

---

## Schwebekörper-Durchflussmessgeräte

---

**KDS**

**BGK**

---

### Betriebsanleitung

KDS-K/C/S

KDS-R

BGK

KDS-(E) Analogausgang



**Betriebsanleitung bitte durchlesen und an einem sicheren Ort aufbewahren!**

## Inhaltsverzeichnis

1	Einführung .....	4
2	Sicherheitshinweise .....	4
2.1	Montage, Inbetriebnahme- und Bedienungspersonal .....	4
2.2	Bestimmungsgemäße Verwendung .....	4
2.3	Verpackung / Lagerung / Transport .....	5
2.4	Rücklieferung zur Reparatur und Service .....	5
3	Identifikation .....	6
4	Anwendungsbereich .....	7
4.1	KDS und BGK .....	7
4.2	KDS-R.....	7
5	Arbeitsweise und Systemaufbau .....	8
5.1	Messprinzip KDS-K/C/S und BGK .....	8
5.2	Systemaufbau KDS-K/C/S und BGK .....	8
5.3	Messprinzip KDS-R.....	8
5.4	Systemaufbau KDS-R.....	8
6	Eingang .....	9
6.1	Messgröße .....	9
6.2	Messbereich .....	9
6.3	Regelbereich .....	9
6.4	Messbereichstabelle .....	9
7	Elektrischer Ausgang .....	10
7.1	Grenzwertsignalgeber .....	10
7.2	Analogausgang .....	10
8	Messgenauigkeit .....	11
8.1	Einfluss der Messstofftemperatur .....	11
9	Einsatzbedingungen .....	12
9.1	Einbau / Inbetriebnahme .....	12
9.1.1	Geräteeinstellung.....	12
9.1.2	Einstellung der Schaltpunkte .....	13
9.2	Umgebungsbedingungen.....	13
9.3	Messstoffbedingungen .....	14
10	Konstruktiver Aufbau, Bauform/Maße .....	15
10.1	KDS-K/C.....	15
10.2	KDS-S .....	16
10.3	KDS-R mit Anschluss $\frac{1}{4}$ " NPT (f) Ausführung bei konstantem Nachdruck .....	17
10.4	KDS-R mit Anschluss $\frac{1}{4}$ " NPT (f) Ausführung bei konstantem Vordruck.....	18
10.5	BGK mit Flanschanschluss.....	19
10.6	KDS / BGK mit M12 Steckeranschluss.....	19
10.7	Gewichte.....	20

<b>10.8</b>	<b>Werkstoff .....</b>	<b>20</b>
<b>10.9</b>	<b>Prozessanschluss .....</b>	<b>20</b>
<b>11</b>	<b>Lieferbares Zubehör .....</b>	<b>20</b>
<b>12</b>	<b>Elektrischer Anschluss .....</b>	<b>21</b>
<b>12.1</b>	<b>Anschlussplan Grenzwertgeber .....</b>	<b>21</b>
<b>12.2</b>	<b>Anschlussplan M12 Steckeranschluss .....</b>	<b>21</b>
12.2.1	M12 Standardbelegung 1 x Induktivsensor <i>NJ 1,5-6,5-N</i> .....	21
12.2.2	M12 Standardbelegung 2 x Induktivsensoren <i>NJ 1,5-6,5-N</i> .....	21
12.2.3	M12 Standardbelegung Induktivsensoren <i>NJ 2-11 SN</i> .....	22
12.2.4	M12 Standardbelegung 1 x Induktivsensor <i>NBB 2-6,5M 30-E2</i> .....	22
12.2.5	M12 Standardbelegung 2 x Induktivsensoren <i>NBB 2-6,5M 30-E2</i> .....	22
<b>13</b>	<b>Anzeige.....</b>	<b>23</b>
<b>14</b>	<b>Hilfsenergie für Grenzwertschalter .....</b>	<b>23</b>
<b>15</b>	<b>Analogausgang.....</b>	<b>23</b>
<b>15.1</b>	<b>Messprinzip.....</b>	<b>23</b>
<b>15.2</b>	<b>Systemaufbau .....</b>	<b>23</b>
<b>15.3</b>	<b>Messgröße .....</b>	<b>23</b>
<b>15.4</b>	<b>Technische Daten Analogausgang .....</b>	<b>23</b>
<b>15.5</b>	<b>Elektrischer Anschluss.....</b>	<b>24</b>
<b>16</b>	<b>Einsatz im explosionsgefährdeten Bereich .....</b>	<b>24</b>
<b>16.1</b>	<b>Atmosphärische Bedingungen .....</b>	<b>25</b>
<b>16.2</b>	<b>Elektrostatische Aufladung nichtleitender Gehäuseteile .....</b>	<b>25</b>
<b>16.3</b>	<b>Erdung der Armatur.....</b>	<b>25</b>
<b>16.4</b>	<b>Mechanische Festigkeit .....</b>	<b>26</b>
<b>16.5</b>	<b>Ohne elektrisches Zubehör .....</b>	<b>26</b>
<b>16.6</b>	<b>Mit eingebauten elektrischen Sensoren.....</b>	<b>26</b>
16.6.1	Mit Grenzwertgeber .....	26
16.6.2	Analogausgang KDSE .....	27
16.6.3	Abhängigkeit von der Messtoff- und Umgebungstemperatur .....	27
<b>17</b>	<b>CE-Kennzeichnung .....</b>	<b>27</b>
<b>18</b>	<b>Normen und Richtlinien.....</b>	<b>28</b>
<b>19</b>	<b>Bestellinformation .....</b>	<b>28</b>
<b>20</b>	<b>Wartung .....</b>	<b>28</b>
<b>21</b>	<b>Fehlersuche .....</b>	<b>29</b>
<b>22</b>	<b>Dekontaminierungsbescheinigung der Gerätereinigung .....</b>	<b>30</b>
<b>23</b>	<b>Konformitätserklärung Heinrichsv .....</b>	<b>31</b>

## 1 Einführung

Die Montage und Betriebsanleitung dient als Hilfsmittel für die richtige Installation sowie den Betrieb und die Wartung des Gerätes. Lesen Sie die Anleitungen sorgfältig durch, bevor Sie das Gerät installieren und in Betrieb nehmen. Sonderausführungen und Spezialanwendungen sind nicht beinhaltet.

Alle Geräte sind vor der Auslieferung sorgfältig auf Bestellkonformität und Funktionsfähigkeit überprüft worden. Machen Sie bitte bei der Anlieferung eine Sichtkontrolle um eventuelle Schäden, die beim Versand entstanden sind, zu erkennen.

Sollten Sie Mängel erkannt haben, so wenden Sie sich an den Hersteller. Neben der Fehlerbeschreibung benötigen wir den Gerätetyp und die Seriennummer der Lieferung. Wir als Hersteller können keine Garantie für fremde Reparaturversuche übernehmen. Im Reklamationsfall sind uns - wenn nicht anders abgesprochen - die beanstandeten Teile zur Überprüfung zur Verfügung zu stellen.

## 2 Sicherheitshinweise

### 2.1 Montage, Inbetriebnahme- und Bedienungspersonal



Nur ausgebildetes Fachpersonal, das vom Anlagenbetreiber autorisiert wurde, darf Montage, elektrische Installationen, Inbetriebnahme, Wartungsarbeiten und Bedienung durchführen. Das Fachpersonal muss die Bedienungsanweisung gelesen und verstanden haben und deren Anweisungen befolgen.

Grundsätzlich sind die im Land des Betreibers geltenden Bestimmungen und Vorschriften zu beachten.

**Für Schäden, die durch unsachgemäßen Eingriff, Verwendung von Ersatzbauteilen, elektrische oder mechanische Fremdeinwirkung, Überspannungen oder Blitzschlag verursacht werden, übernimmt die Firma Heinrichs Messtechnik keine Haftung und die Garantie erlischt. Ebenso werden für die hieraus möglicherweise entstehenden Folgeschäden keinerlei Haftung übernommen.**

### 2.2 Bestimmungsgemäße Verwendung

Der Schwebekörper-Durchflussmesser KDS / BGK dient zur Messung von nicht viskosen Flüssigkeiten und Gasen innerhalb der in den technischen Daten angegebenen Messbereichsgrenzen. Die Ausführung mit Messwertumformer Typ KDSE wandelt die aktuelle Zeigerstellung in ein 4-20 mA Signal um.

Die Verantwortung hinsichtlich Eignung und bestimmungsgemäßer Verwendung liegt allein beim Betreiber. Bei Schäden, die durch unsachgemäße oder nicht bestimmungsgemäße Verwendung entstehen, haftet der Hersteller nicht. Diese führen zum Verlust der Garantie.

Bei aggressiven Medien ist die Materialbeständigkeit aller medienberührten Teile zu klären.

Beim Einsatz im explosionsgefährdeten Bereich sind die gültigen nationalen Errichtungsbestimmungen einzuhalten.

---

### 2.3 Verpackung / Lagerung / Transport

Beim Auspacken bitte vorsichtig vorgehen, um Beschädigungen zu vermeiden.

Die Lagerung bis zum Einbau sollte an einem sauberen und trockenen Ort erfolgen, sodass Verschmutzungen, insbesondere des Armatureninneren, vermieden werden. Die Grenzwerte für die Umgebungstemperatur sind einzuhalten.

Anhand des beiliegenden Lieferscheins ist zu prüfen, ob alle technisch relevanten Daten mit der Bestellung übereinstimmen.

Zum Weitertransport an einen entfernten Montageort empfehlen wir die Wiederverwendung unserer Originalverpackung einschließlich der Transportsicherung.

### 2.4 Rücklieferung zur Reparatur und Service

**Hinweis:** Nach dem gültigen Abfallgesetz ist der Besitzer/Auftraggeber für die Entsorgung von Sonderabfällen und Gefahrenstoffen verantwortlich. Aus diesem Grund müssen alle an uns zur Reparatur angelieferten Geräte frei sein von jeglichen Gefahrenstoffen. Dieses bezieht sich auch auf eventuelle Hohlräume und Spalten in den Geräten. Im Reparaturfall ist der vorgenannte Punkt schriftlich zu bestätigen. **Siehe Formblatt im Kapitel Fehler!** Verweisquelle konnte nicht gefunden werden..

Sollten sich nach Rücklieferung trotzdem noch Gefahrenstoffe im oder am Gerät befinden, sind wir als Hersteller berechtigt, diese auf Kosten des Auftraggebers ohne Rückfragen zu entsorgen.

### 3 Identifikation

Hersteller: Heinrichs Messtechnik GmbH  
Robert-Perthel-Strasse 9  
D-50739 Köln

Fon: +49 221 49708-0  
Fax: +49 221 49708-178  
Internet: [www.heinrichs.eu](http://www.heinrichs.eu)  
E-Mail: [info@heinrichs.eu](mailto:info@heinrichs.eu)

Produkttyp: KDS-K/C/S und BGK:  
Klein-Durchflussmessgerät in Ganzmetall-Ausführung nach dem Schwebekörper-Prinzip.

KDS-R:  
Klein-Durchflussmessgerät in Ganzmetall-Ausführung nach dem Schwebekörper-Prinzip mit angebautem Differenzdruck-Durchflussregler.

Produktname:



**KDS-K/C**  
Anschluss  
rückseitig



**KDS-S**  
Anschluss  
vertikal



**KDS-R**  
Anschluss  
vertikal



**BGK**  
Anschluss  
vertikal



**KDS-(E)**  
Ausführung mit  
Analogausgang

Dateiname: KDS-BGK\_BA\_21.01\_DE.DOC

Version Nr. /  
Ausgabedatum: 21.01  
17.02.2021

---

## **4 Anwendungsbereich**

### **4.1 KDS und BGK**

Das Messgerät KDS und BGK ist geeignet zur Durchflussmessung, Dosierung, Überwachung, Einstellung und Kontrolle von flüssigen oder gasförmigen Produkten in Rohrleitungen.

Angezeigt wird die momentane Durchflussmenge in Volumen oder Masse pro Zeiteinheit.

### **4.2 KDS-R**

Das Messgerät KDS-R ist geeignet zur Konstanthaltung von eingestellten Durchflussmengen flüssiger und gasförmiger Produkte in Rohrleitungen. Der Durchfluss wird in der eingestellten Menge konstant gehalten, unabhängig von Druckänderungen im Produktzulauf beim Typ KDS-R...N oder bei Druckänderung im Produktablauf beim Typ KDS-R ...V.

## **5 Arbeitsweise und Systemaufbau**

### **5.1 Messprinzip KDS-K/C/S und BGK**

Schwebekörperprinzip:

Hierbei strömt der Messstoff senkrecht von unten nach oben durch das Messgerät.

Der Schwebekörper stellt sich mit zunehmendem Durchfluss in zunehmender Höhe so ein, bis sich ein Gleichgewicht zwischen der Auftriebskraft der strömenden Flüssigkeit und der Gegenkraft aus dem Gewicht des Schwebekörpers eingestellt hat. Die Höhenstellung des Schwebekörpers ist das Maß für die Durchflussmenge.

### **5.2 Systemaufbau KDS-K/C/S und BGK**

Das Messgerät besteht aus einem konisch geformten Armaturenrohr mit vertikal beweglichem Schwebekörper. Die Höhenstellung des Schwebekörpers als Resultat der Durchflussmenge wird mittels eingebautem Permanentmagneten über das Folgemagnetsystem in eine Drehbewegung auf die Zeigerachse der Analoganzeige übertragen.

### **5.3 Messprinzip KDS-R**

Differenzdruck:

Die Membrane des Reglers befindet sich im Gleichgewichtszustand, wenn auf beiden Seiten gleiche Druckbedingungen bestehen. Der Druck auf der Eingangsseite wird bestimmt durch den Produktdruck. Der Druck auf der Ausgangsseite über den Druckabfall des Einstellventils vom Strömungsmesser. Bei einer einseitigen Druckänderung auf der Ein- oder Ausgangsseite findet über das eingebaute Membranventil ein entsprechender Druckausgleich statt, der die eingestellte Durchflussmenge konstant hält.

Achtung! Der Regler kann nur die Druckschwankungen von der Ein- oder Auslaufseite ausregeln. Die Druckbedingungen der anderen Seite müssen stabil sein.

### **5.4 Systemaufbau KDS-R**

Die Geräteeinheit besteht aus einem Schwebekörper-Durchflussmesser Typ KDS mit fest angebautem Differenzdruck-Durchflussregler. Der Schwebekörper-Durchflussmesser besteht aus der Gerätearmatur aus Edelstahl mit eingebautem Metallkonus und vertikal beweglichem Schwebekörper.

Eingebaut ist das für die Einstellung der Durchflussmenge erforderliche Ventil. Die Höhenstellung des Schwebekörpers als Resultat der Durchflussmenge wird mittels des im Schwebekörper eingebauten Dauermagneten über das Folgemagnetsystem in eine Drehbewegung auf die Zeigerachse der Analoganzeige übertragen.

Der Differenzdruck-Durchflussregler besteht aus Edelstahl mit eingebauter Membrane aus Perbunan bzw. PTFE und Ausgleichsventil aus Edelstahl.

Zwei Ausführungen sind für Gasprodukte lieferbar:

Ausführung KDS-R...-HV- für konstanten Vordruck und schwankenden Nachdruck.

Ausführung KDS-R...-HN für konstanten Nachdruck und schwankenden Vordruck.

Für Flüssigkeiten können beide Ausführungen verwendet werden, vorzugsweise jedoch die Ausführung KDS-R...-V.



## 6 Eingang

### 6.1 Messgröße

Volumendurchfluss

### 6.2 Messbereich

Als Messbereichs-Anfangswert bei Wasser gelten 10 % vom Messbereichs-Endwert

Messspanne:	10-100 % ( Wasser)
kleinster Messbereich:	0,1-1,0 l/h Wasser
größter Messbereich:	10-100 l/h Wasser (KDS-K/C) 20-200 l/h Wasser (KDS-S und BGK)

### 6.3 Regelbereich

größter Regelbereich: 10-100 l/h Wasser (KDS-R)

### 6.4 Messbereichstabelle

Typ	Messbereich	Messbereich für	Messbereich für	Druckverlust	Druckverlust	Druckverlust
		<b>Wasser bei</b> <b>1000 kg/m<sup>3</sup></b> [l/h]	<b>Luft bei</b> <b>1,013 bar abs</b> [NI/h]	H <sub>2</sub> O [mbar *] KDS-R	H <sub>2</sub> O [mbar*] KDS-K/C	H <sub>2</sub> O [mbar] KDS-S, BGK
KDS-K/C/R	A	0,1-1,0	3-30	350	6	6
	B	0,25-2,5	5-50	350	7	7,5
	C	0,6-6,0	18-180	350	7	7,5
KDS-S	D	1,0-10	30-300	350	10	8
	E	1,6-16	48 - 480	350	12	9
BGK	F	2,5-25	75 - 750	350	17	10
	G	4,0-40	120 - 1200	350	25	11
	H	6,0-60	180 - 1800	350	45	12
	I	10-100	300 - 3000	350	95	15
nur	J	16-160	480 - 4800		-	20
KDS-S, BGK	K	20-200	600 - 6000		-	28

\*bei voll geöffnetem Ventil

Zusatz-Sondermessbereiche (nur bei gasförmigen Medien)

Typ	Messbereich	Messbereich für	Messbereich für	Druckverlust	Druckverlust	Druckverlust
		<b>Wasser bei</b> <b>1000 kg/m<sup>3</sup></b> [l/h]	<b>Luft bei</b> <b>1,013 bar abs</b> [NI/h]	H <sub>2</sub> O [mbar *] KDS-R	H <sub>2</sub> O [mbar*] KDS-K/C	H <sub>2</sub> O [mbar] KDS-S, BGK
KDS-K/C/R	L	-	6-60	350	-	7,5
KDS-S	M	-	7-70	350	-	7,5
BGK	N	-	11-110	350	-	7,5

## 7 Elektrischer Ausgang

### 7.1 Grenzwertsignalgeber

1 oder 2 induktivekontakte

Hersteller: Pepperl & Fuchs  
Typ: NJ1,5-6,5N,  
Anschluss: über M12 Stecker

Ex-Kennzeichnung:

PTB 00 ATEX 2048 X,  
II 2G Ex ia IIC T6-T4Gb,  
II 2D Ex ib IIIC T 135°C Db,

ODER

1 induktivekontakte (Sicherheitstechnik):

Hersteller: Pepperl & Fuchs  
Typ: NJ2-11-SN,  
Anschluss: über M12 Stecker

Ex-Kennzeichnung:

PTB 00 ATEX 2049 X,  
II 2G Ex ia IIC T6-T4Gb,  
II 2D Ex ia IIIC T135°C Db,

### 7.2 Analogausgang

4-20 mA, 2-Leiter, passiv;

Hersteller: Heinrichs Messtechnik  
Typ KDS-E, (U<sub>o</sub> = 14-30V, Max. Bürde 500Ω)  
Anschluss: über M12 Stecker

Ex-Kennzeichnung:

BVS 12 ATEX E 093 X / IECEx BVS 12.0061X  
II 2G Ex ib IIC T4 Gb  
II 2D Ex ib IIIC T135°C Db

**Beim Einbau elektrischen Betriebsmittel im Ex-Bereich sind die in der Zulassung angegebenen Bedingungen einzuhalten.**

## 8 Messgenauigkeit

Referenzbedingungen:	Wasser 20 °C (Luft 20 °C)
Messabweichung:	$\pm 3\%$ qG 50 gem. VDE/VDI 3513
Regelabweichung KDS-R:	$\pm 5,0\%$ vom Messbereichsendwert
Reproduzierbarkeit:	$\pm 1,0\%$ vom Messbereichsendwert
KDS-R Regler:	$\pm 1,7\%$ vom Messbereichsendwert
Einfluss der Umgebungstemperatur:	ohne Einfluss

### 8.1 Einfluss der Messstofftemperatur

Bei Abweichung der Messstofftemperatur von der für die Kalibrierung berücksichtigten Temperatur ergibt sich durch die entsprechende Dichteänderung ein hierzu proportionaler Anzeigefehler. Viskositätsänderungen führen zu einem nicht-linearen Anzeigefehler.

## 9 Einsatzbedingungen

Für die Einsatzbedingungen sind die Richtlinien der VDI/VDE zu berücksichtigen. Einsetzbar für flüssige Produkte, die über ausreichende Fließfähigkeit verfügen, frei von Feststoffen sind, nicht verkleben und nicht zu Ablagerungen neigen und für Gase mit linearem Strömungsverhalten und ausreichendem Vordruck.

KDS-R: Der minimal erforderliche Differenzdruck zwischen Ein- und Ausgangsseite muss 350 mbar betragen.

### 9.1 Einbau / Inbetriebnahme

Das Schwebekörper-Durchflussmessgerät muss senkrecht eingebaut werden (Strömung von unten nach oben).

Die Größe der anschließenden Rohrleitung muss der des Geräteanschlusses entsprechen.

Bitte beachten Sie den ausreichend notwendigen Abstand zu magnetbeeinflussenden Teilen, wie z.B. Magnetventile und ferromagnetischen Bauteilen z.B. Stahlbefestigungen/Träger. Als seitlicher Abstand zwischen 2 nebeneinander montierten Geräten empfehlen wir min. **300 mm**. Mit geringem Abstand können die Geräte in der Höhe um eine Gerätelänge versetzt montiert werden. Der seitliche Abstand zu beeinflussenden Stahlteilen sollte min. **200 mm** betragen. Im Zweifelsfalle ist die Prüfung der Beeinflussung möglich, indem man im gewählten Abstand das Gerät um ca. 200 mm auf und ab bewegt und prüft ob sich die Zeigerstellung der Anzeige verändert.

Der Einbauort muss so gewählt werden das eine zuverlässige Ablesung der Skalenwerte möglich ist.

Beachten Sie auch den Platzbedarf für einen eventuellen Ausbau des Gerätes.

Um einen spannungsfreien Einbau zu erreichen müssen die Anschlüsse der Rohrleitung parallel und fluchtend gegenüberstehen. Prüfen Sie ob die Rohrleitung genügend stabil befestigt ist so dass ein vibrieren oder schwingen des Gerätes auszuschließen ist. (Keine Befestigungen aus Stahl am Gerät verwenden).

Bei der Gefahr von Schmutz oder Feststoffen in den Prozessleitungen sind diese vorher zu spülen damit sich diese Teile nicht im Gerät fest hängen. Besonders ferromagnetische Feststoffe wie z.B. Schweißperlen können zum Ausfall des Gerätes führen. Sind solche Teile auch im Regelbetrieb nicht auszuschließen sollte ein Magnetfilter vor dem Gerät montiert werden.

Bei Gasen den Vordruck langsam erhöhen um starke Druckstöße zu vermeiden.

Grundsätzlich sollte die Ansteuerung über Magnetventile vermieden werden, damit das Hochschießen des Schwebekörpers verhindert wird.

KDS-S, BGK: Der Einbau eines Ventils direkt vor dem Gerät ist zu vermeiden.

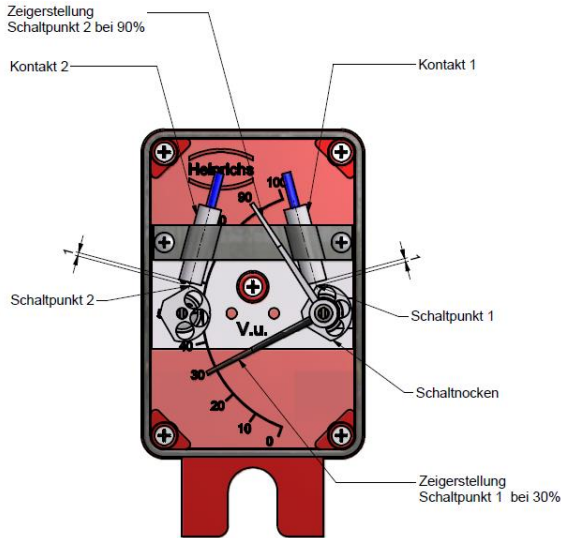
#### 9.1.1 Geräteeinstellung

Das Messgerät wird betriebsbereit entsprechend Ihrer Bestellung geliefert. **Grenzwertsignalgeber** sind auf die gewünschten Werte eingestellt. Sollte Ihrerseits keine Anforderungen vorgelegen haben so beträgt die Grundeinstellung für:

1 Kontakteinrichtung: Min.-Kontakt Schaltpunkt bei 10 % fallendem Durchfluss (gedämpft/Ruhestromprinzip).

2 Kontakteinrichtungen: Min.-Kontakt Schaltpunkt bei 10 % fallendem Durchfluss und Max.-Kontakt Schaltpunkt bei 90 % steigendem Durchfluss.

### 9.1.2 Einstellung der Schaltpunkte



Zeiger von Hand auf den gewünschten Schaltpunkt stellen und auf Skala justieren. Schaltnocken soweit auf der Achse drehen, bis die Kante des Schaltnockens in der Mitte des Durchmessers des Näherungsschalters steht.

## 9.2 Umgebungsbedingungen

### Umgebungstemperaturgrenze

ohne eingebaute Sensoren: -25 °C bis +80 °C  
 mit eingebauten Sensoren: -25 °C bis +70 °C

### Lagerungstemperatur

-25 °C bis +80 °C

### Klimaklasse

Wettergeschützte, und/oder nicht geheizte Einsatzorte: Klasse C gemäß DIN IEC 654 Teil 1

### Schutzart

Gemäß DIN EN 60529: IP 65

### Stoß- / Vibrationsbeständigkeit

Starke Stöße und Vibrationen sollten vom Gerät fern gehalten werden, diese können zu Beschädigungen führen.

### Elektromagnetische Verträglichkeit (Für die eingebauten elektrischen Sensoren)

Für die eingebauten elektrischen Sensoren: Gemäß NAMUR-Empfehlung NE 21 und EN 61326-1:2006

### 9.3 Messstoffbedingungen

#### Messstofftemperaturgrenze KDS-S/C/K und BGK

ohne Grenzwertsignalgeber:	-40 °C bis +130 °C
mit Grenzwertsignalgeber:	-25 °C bis +100 °C

#### Messstofftemperaturgrenze KDS-R

Membran:	-10 °C bis +100 °C
----------	--------------------

#### Messstoffdruckgrenze

KDS-K/C	PN 40, Sonderausführung bis PN 160
KDS-S	PN 63, Sonderausführungen bis PN 320
BGK	PN 40
KDS-R	16 bar, Sonderausführungen bis PN 40

(die maximale einseitige Druckbeständigkeit der Membrane beträgt 7 bar)

#### Ein- und Auslaufstrecken

Ein- und Auslaufstrecken sind bei linearem Strömungsprofil des Messstoffes nicht notwendig. Bei unlinearem Strömungsprofil empfehlen wir eine Einlaufstrecke von 150 mm, siehe auch die Richtlinien nach VDI/VDE 3513.

#### Aggregatzustand

Flüssig, gasförmig

#### Druck (bei Gasmessung)

Die Messwerte sind ausschließlich für die kalibrierten, auf der Skala angegebenen Messstoffdaten gültig. Jede Änderung oder Abweichung hiervon führt zu Anzeigefehlern.

#### Druckverlust

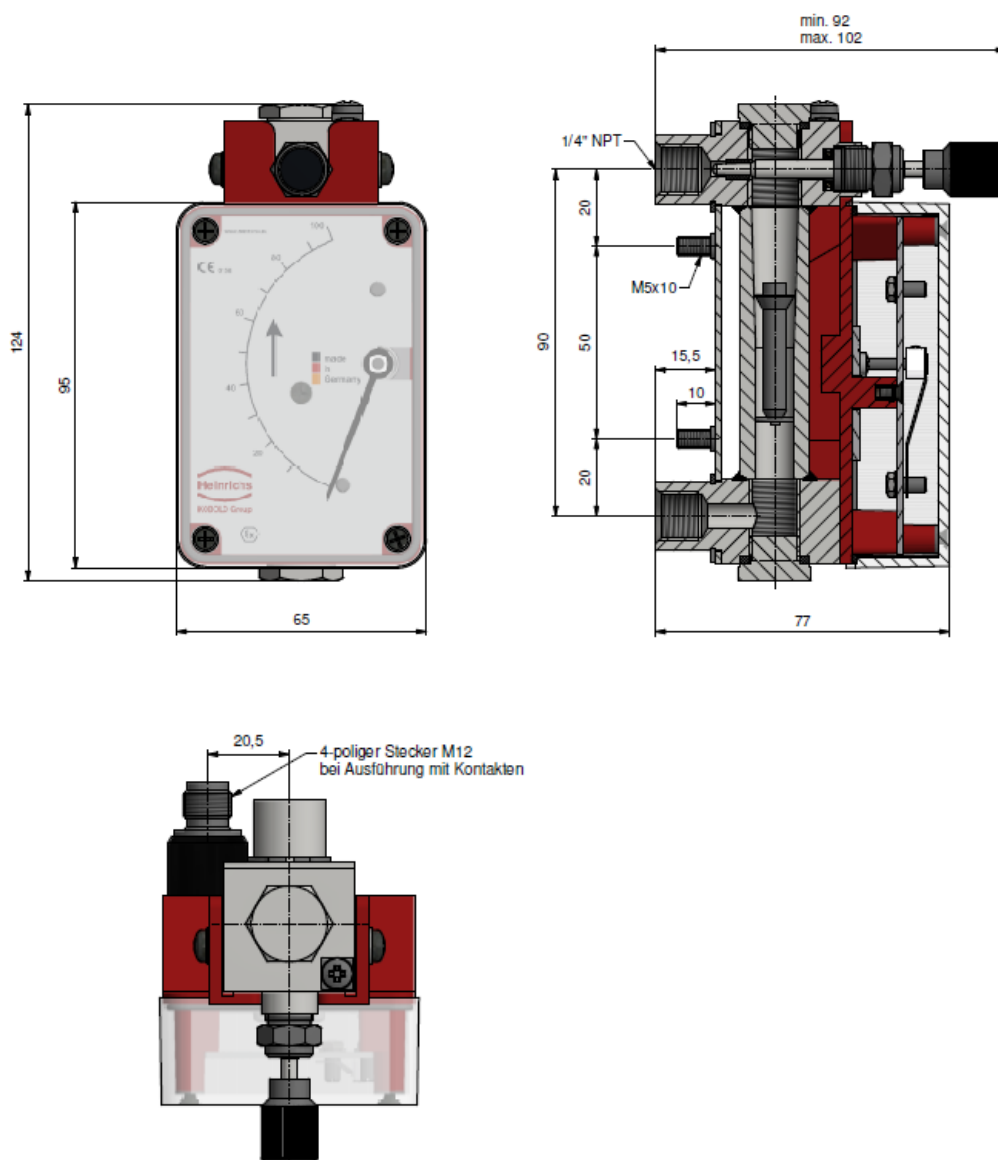
Abhängig vom Messbereich (siehe Messbereichstabelle 6.4).

## 10 Konstruktiver Aufbau, Bauform/Maße

### 10.1 KDS-K/C

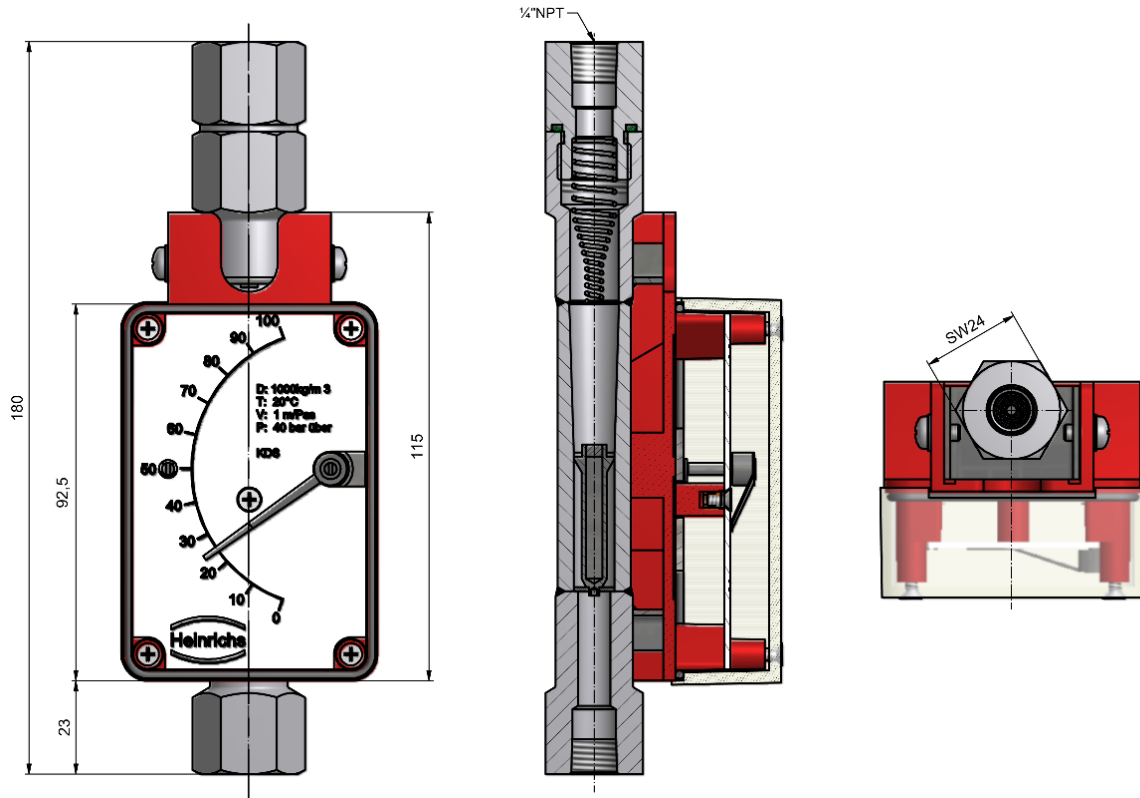
Die Messeinrichtung besteht aus einem konischen Messrohr mit vertikal beweglichem Schwebekörper.  
Alle produktberührten metallischen Teile bestehen aus Edelstahl 1.4404 (316L).  
Die Messwertübertragung erfolgt magnetisch auf die angebaute Analoganzeige.

KDS-K Prozessanschlüsse waagrecht nach hinten, Einbaumaß 90 mm (Anschluss NPT ¼" F)  
KDS-C wie KDS-K jedoch mit Bolzen für Wandtafelanbau.



## 10.2 KDS-S

Prozessanschlüsse senkrecht unten/oben, Einbaumaß 180 mm (Anschluss NPT ¼" F)





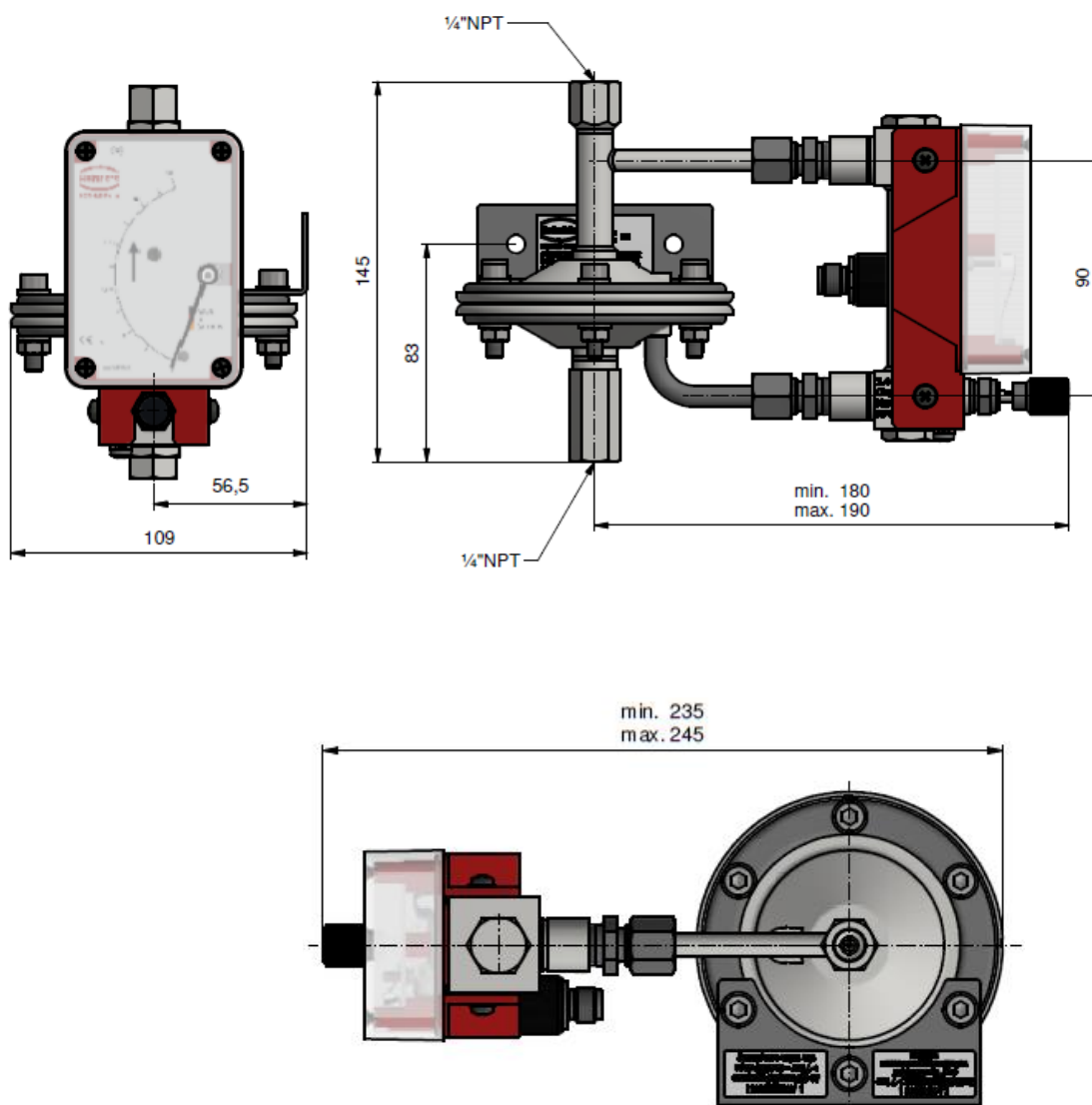
### 10.3 KDS-R mit Anschluss $\frac{1}{4}$ " NPT (f) Ausführung bei konstantem Nachdruck

Die Messeinrichtung besteht aus einem Schwebekörper-Durchflussmesser mit Einstellventil und angebautem Differenzdruck-Durchflussregler.

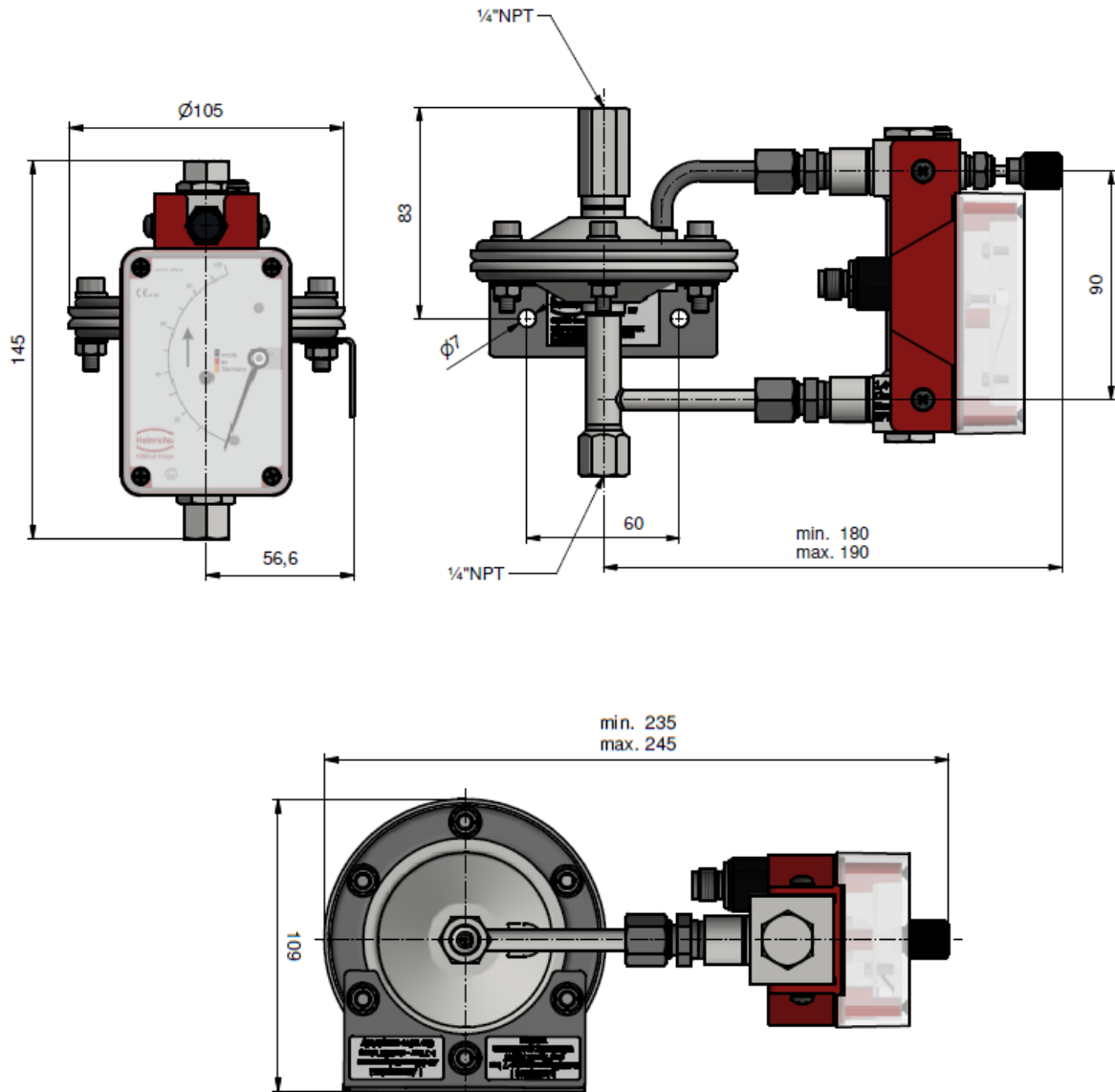
Die Messwertanzeige erfolgt über die Skala der Analoganzeige.

Die Einstellung der gewünschten Durchflussmenge erfolgt über das eingebaute Ventil.

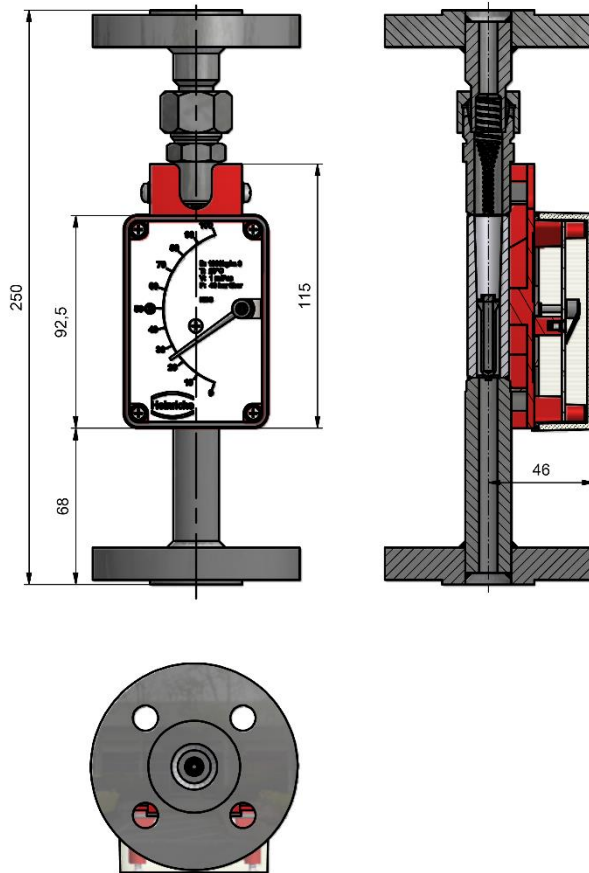
Alle produktberührten metallischen Teile bestehen aus Edelstahl 1.4404 (316L).



10.4 KDS-R mit Anschluss  $\frac{1}{4}$ " NPT (f) Ausführung bei konstantem Vordruck

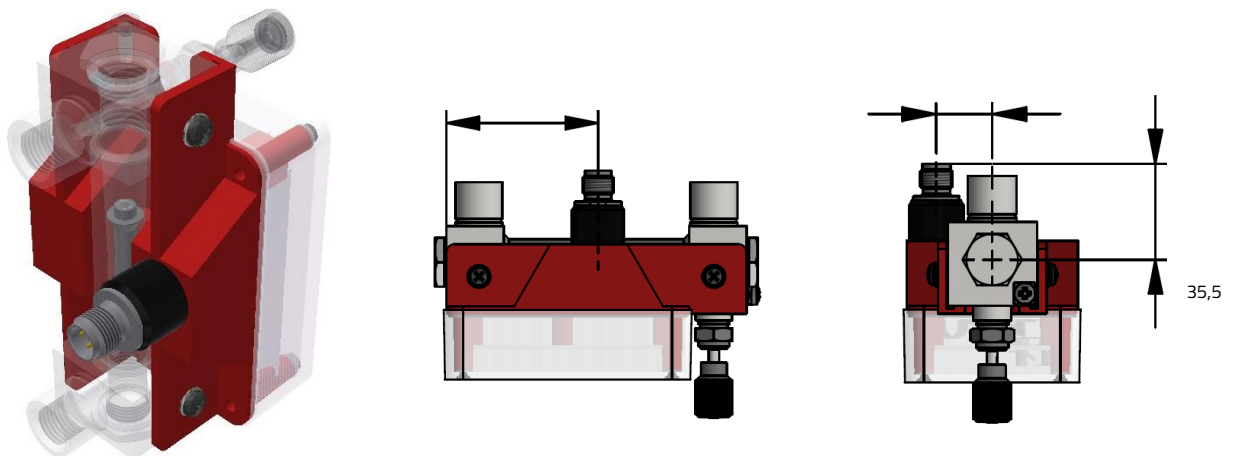


### 10.5 BGK mit Flanschanschluss



### 10.6 KDS / BGK mit M12 Steckeranschluss

Alle KDS / BGK Geräte sind bei Auslieferung mit elektrischen Kontakten mit einem M12 Steckersockel ausgerüstet.



## 10.7 Gewichte

KDS-K/C:	650 g
KDS-R:	1400 g
KDS-S:	620 g
BGK:	2400 g

## 10.8 Werkstoff

Messkonus, Schwebekörper, Anschlüsse:	Edelstahl 1.4404 (316L),
Anzeigeteil:	Polyamid,
Anzeigehaube:	Ultramid,
Einstellventil:	Edelstahl 1.4404 / 1.4571 (316L / 316TI),
Ventilabdichtung:	KDS-K/C/R PTFE
Konusabdichtung:	KDS-S Viton / PTFE;
Reglermembrane:	KDS-R Viton / PTFE

## 10.9 Prozessanschluss

KDS-*:	¼" NPT (f)
Sonderanschlüsse:	Ermeto 6/8/10/12/15mm, Swagelok 6/8/10/12mm, G ¼"(m), G ½" (m), Schlauchtülle ¼" (6,35 mm) als Adapter lieferbar. Andere Anschlüsse als Sonderausführung lieferbar.

**Achtung!** Andere Einbaulängen.

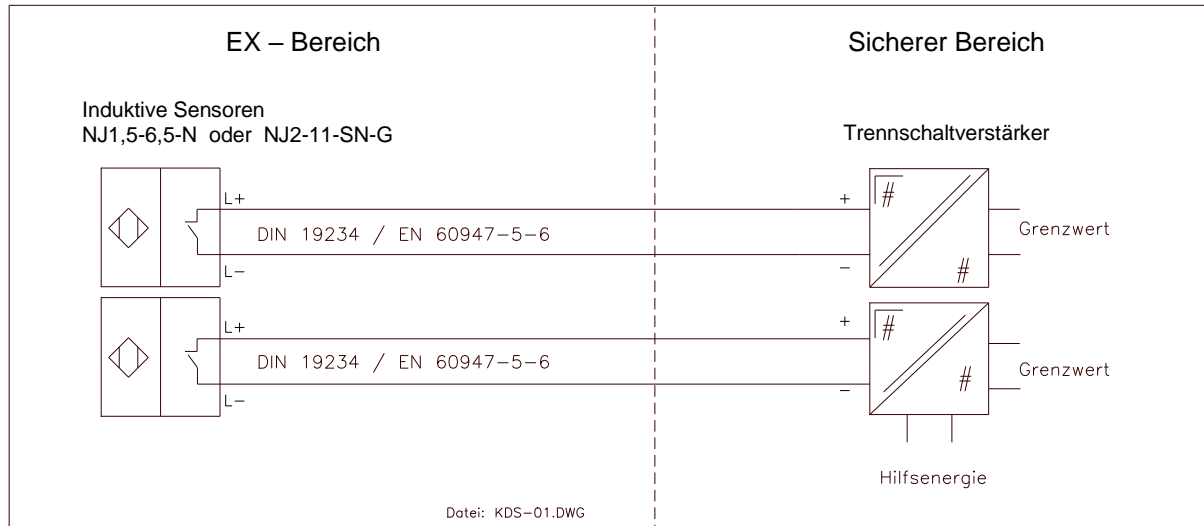
BGK:	Flansche DN 10/15/25, ANSI ½, ¾, 1" Andere Flansche als Sonderausführung lieferbar.
------	--

## 11 Lieferbares Zubehör

Anschluss-Adapter, Trennschaltverstärker

## 12 Elektrischer Anschluss

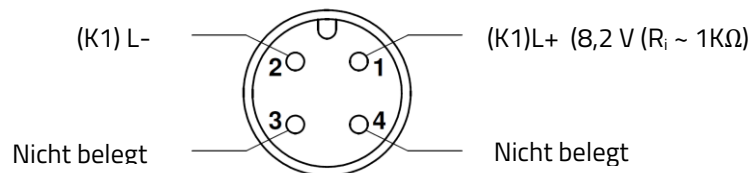
### 12.1 Anschlussplan Grenzwertgeber



### 12.2 Anschlussplan M12 Steckeranschluss

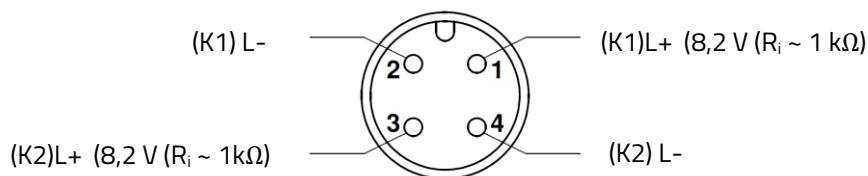
#### 12.2.1 M12 Standardbelegung 1 x Induktivsensor *NJ 1,5-6,5-N*

Elektrischer Ausgang	Funktion
KEI 1 (NJ 1,5-6,5-N)	Schaltet (K1) L+ (Pin1) nach Ausgang (K1) L- (Pin2) <span style="float: right;">Namur Schalter</span>



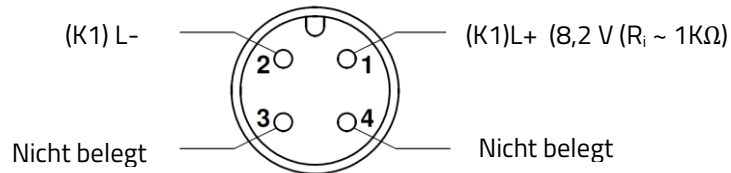
#### 12.2.2 M12 Standardbelegung 2 x Induktivsensoren *NJ 1,5-6,5-N*

Elektrischer Ausgang	Funktion
KEI 2 (NJ 1,5-6,5-N)	Schaltet (K1) L+ (Pin1) nach Ausgang (K1) L- (Pin2) <span style="float: right;">Namur Schalter</span>
	Schaltet (K2) L+ (Pin3) nach Ausgang (K2) L- (Pin4)

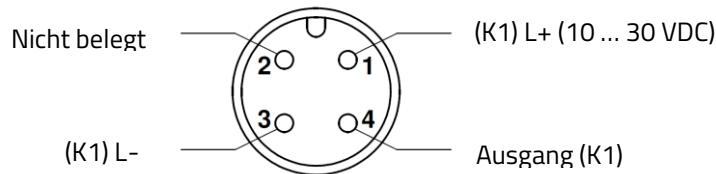


**12.2.3 M12 Standardbelegung Induktivsensoren *NJ 2-11 SN***

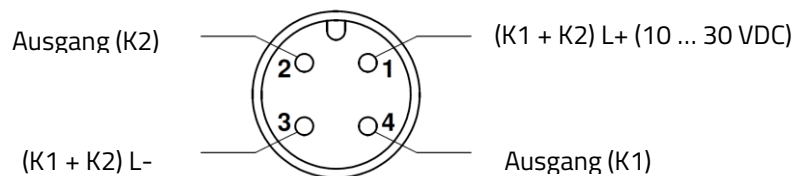
Elektrischer Ausgang	Funktion
KEI 1 (NJ 2-11-SN)	Schaltet (K1) L+ (Pin1) nach Ausgang (K1) L- (Pin2) Namur Schalter


**12.2.4 M12 Standardbelegung 1 x Induktivsensor *NBB 2-6,5M 30-E2***

Elektrischer Ausgang	Funktion
KEI 1 (NBB 2-6,5M 30-E2)	L+(Pin 1) L-(Pin 3) K1(Pin 4) 3 – Draht - PNP


**12.2.5 M12 Standardbelegung 2 x Induktivsensoren *NBB 2-6,5M 30-E2***

Elektrischer Ausgang	Funktion
KEI 2 (NBB 2-6,5M 30-E2)	(K1 + K2) L+(Pin 1) (K1 + K2) L-(Pin3) 3 – Draht – PNP (2 Kontakte) Ausgang K1 (Pin4) Ausgang K2 (Pin2)



## 13 Anzeige

- Analoganzeige ca. 160° mit Zeiger,
- Produktskalierung nach Kundenwunsch.

## 14 Hilfsenergie für Grenzwertschalter

Induktivkontakt NJ 1,5-6,5 N:	8,2 V ( $R_i \sim 1 \text{ K}\Omega$ )
Induktivkontakt NJ 2-11 SN:	8,2 V ( $R_i \sim 1 \text{ K}\Omega$ )
Induktivkontakt NBB 2-6,5M 30-E2:	10...30 VDC

Über Trennschaltverstärker nach NAMUR.

Trennschaltverstärker für 24 / 115 / 230 VAC und 24 VDC als Zubehör lieferbar.

## 15 Analogausgang

### 15.1 Messprinzip

Die Stellung des Schwebekörpers wird mittels eines Magnetsystems auf die Zeigerachse übertragen. Der Messumformer KDSE misst das Feld eines auf die Zeigerachse aufgebrachten Magneten und erzeugt daraus einen Ausgangsstrom 4...20 mA.

### 15.2 Systemaufbau

Der KDSE besitzt eine passive Stromschnittstelle 4 – 20 mA. Über diese Stromschnittstelle wird der KDSE versorgt. Daher darf die minimale Klemmenspannung 14 V nicht unterschreiten. Der eingepreßte Strom im Bereich von 4 – 20 mA entspricht linear dem Messwert des Schwebekörperdurchflussmessers.

Die Gesamtgenauigkeit des Ausgangsstromes ergibt sich aus der Genauigkeit des Durchflussmessers und der Genauigkeit des KDSE.

### 15.3 Messgröße

Die Stellung des Schwebekörpers wird mittels eines Magnetsystems auf die Zeigerachse übertragen. Der Messumformer KDSE misst das Feld eines auf die Zeigerachse aufgebrachten Magneten und erzeugt daraus einen Ausgangsstrom 4...20 mA. Die in der Regel nicht lineare Skala wird dabei mit maximal 16 Stützpunkten linearisiert.

### 15.4 Technische Daten Analogausgang

Ausgangssignal:	Stromschleife 4-20 mA passiv
Spannungsversorgung:	14 ... 30 VDC
Leistungsaufnahme:	< 0,65 VA
Bürde:	500 $\Omega$

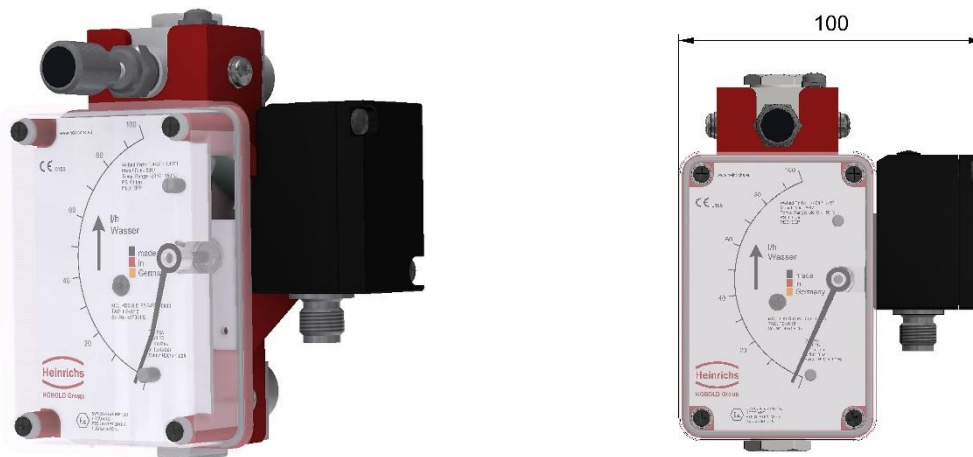
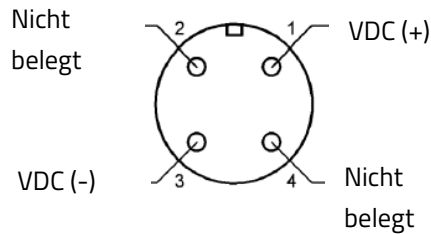
Die maximale Bürde berechnet sich nach der Formel:

$$R_{\max} = \frac{U - 14V}{22mA} \leq 500\Omega$$

Dämpfung:	1 Sekunde, fest eingestellt
Einfluss $T_{\text{Umgebung}}$ :	$\pm 0,05 \%$ pro 10 K

## 15.5 Elektrischer Anschluss

Der Messumformer wird mit einem 4-poligen M12 Stecker (A-Codierung) verpolungssicher angeschlossen.



## 16 Einsatz im explosionsgefährdeten Bereich



Nur Geräte mit Ex-Kennzeichnung dürfen auch im explosionsgefährdeten Bereich betrieben werden.



Umgebungs-Temp.	Prozess-Temp.	Kennzeichnung	Zone	Beschreibung
-25°C .. +70 °C	-25°C .. +100 °C	II 2G Ex h IIC T6...T5 Gb II 2D Ex h IIIC T85°C...T100°C Db	1	Mit eingebauten Schalter
-25°C .. +70 °C	-25°C .. +100 °C	II 2G Ex h IIC T6...T5 Gb II 2D Ex h IIIC T85°C...T100°C Db	1	Mit angebauten KDSE
-25°C .. +70 °C	-40°C .. +130 °C	II 2G Ex h IIC T6...T4 Gb II 2D Ex h IIIC T85°C...T135°C Db	1	Rein mechanische



## 16.1 Atmosphärische Bedingungen

Nach DIN EN 1127-1 ist „Explosionsfähige Atmosphäre“ als Gemisch aus Luft und brennbaren Gasen, Dämpfen, Nebeln oder Stäuben unter atmosphärischen Bedingungen definiert. Diese sind nach

DIN EN ISO 80079-36, Abs. 1 mit den Werten  $T_{atm} = -20\text{ °C}$  bis  $+60\text{ °C}$  und  $P_{atm} = 0,8$  bis  $1,1$  bar definiert. Außerhalb dieses Bereiches liegen für die meisten Zündquellen keine sicherheits-technischen Kennzahlen vor.

Im Messrohr arbeiten Schwebekörper-Durchflussmesser in der Regel betriebsmäßig außerhalb der atmosphärischen Bedingungen von  $0,8$  bis  $1,1$  bar, so dass der Explosionsschutz - ungeachtet der Zoneneinteilung - aufgrund fehlender sicherheitstechnischer Kennzahlen für das Innere des Messrohres grundsätzlich nicht anzuwenden ist.

Der Betrieb mit brennbaren Messstoffen ist deshalb nur zulässig, wenn dadurch kein explosionsfähiges Brennstoff / Luftgemisch im inneren des Durchflussmessers gebildet wird. Sofern diese Bedingung nicht erfüllt ist, ist das Zündrisiko in jedem Einzelfall unter Berücksichtigung der vorliegenden Parameter (z.B. Druck, Temperatur, Messstoff, Werkstoffe im Messrohr) durch den Betreiber zu bewerten.

## 16.2 Elektrostatische Aufladung nichtleitender Gehäuseteile



Im Ex-Bereich der **Zündgruppe IIC** ist bei Reinigungsarbeiten auf die Gefahr der elektrostatischen Aufladung in gefahrdrohender Menge von der Kunststoffsichthaube zu achten. Für die Reinigung der aufladbaren Flächen darf nur ein mit Wasser angefeuchtetes Tuch verwendet werden.

Siehe auch den Warnhinweis am Gerät.

### WARNUNG- / WARNING-

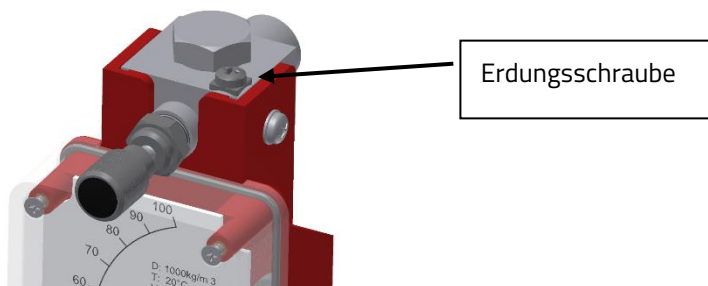
Gefahr elektrostatischer  
Aufladung! Nicht reiben!  
Danger of electrostatic charge!  
Do not rub!

## 16.3 Erdung der Armatur



Bei Schwebekörper-Durchflussmessern kann es prinzipiell durch den Transport nichtleitender Flüssigkeiten, oder beim Kontakt mit nicht-leitenden Komponenten, betriebsmäßig zur Ladungstrennung im Messrohr kommen. Zur Ableitung dieser Ladungsträger ist die Metall-Armatur über die Prozessanschlüsse durch den Betreiber dauerhaft zu erden.

Sofern die Erdung nicht über geerdete Metallrohrleitungen sichergestellt ist, z.B. bei Kunststoffrohrleitungen oder nicht definierten Verbindungen, muss die Armatur über eine separate Erdungsleitung mit dem örtlichen Potentialausgleich verbunden werden.




## 16.4 Mechanische Festigkeit

Das Gerät wurde einer Stoßprüfung nach DIN EN ISO 80079-36 für einen niedrigen Grad der mechanischen Gefährdung unterzogen. Bei größeren Anforderungen an die mechanische Gefahr ist für zusätzliche Schutzmaßnahmen zu sorgen.

## 16.5 Ohne elektrisches Zubehör

In der Grundausführung ist das Durchflussmessgerät ein *nicht-elektrisches Betriebsmittel* ohne eigene Zündquellen und entspricht den Anforderungen der DIN EN ISO 80079-36 und kann in explosions-gefährdeten Bereichen verwendet werden, welche Betriebsmittel der Kategorie 2 erfordern.

Kennzeichnung  II 2G Ex h IIC TX Gb  
II 2D Ex h IIIC TX °C Db  
Reg. No.: BVS 03 ATEX H-B 113  
Tech. File Reg. No.: 03-01 X

Da das Gerät keine eigene Energiequelle aufweist, welche zu einer Temperaturerhöhung führen würde, ist für die max. Oberflächentemperatur die Messstofftemperatur maßgebend.

Beim Einsatz im Staubexplosionsgefährdeten Bereich ist regelmäßige Reinigung erforderlich, um Ablagerungen mit einer Dicke von mehr als 5mm zu vermeiden.

## 16.6 Mit eingebauten elektrischen Sensoren

Durch den Einbau von elektrischen Sensoren wird das Gerät zu einer elektrischen **Baugruppe** und erhält zusätzlich die Kennzeichnung nach DIN EN 60079ff von dem eingebauten Sensor.

Die elektrischen und thermischen Daten in Abhängigkeit von der Messstoff- und Umgebungstemperatur und die besonderen Bedingungen der EU-Baumusterprüfbescheinigung von dem eingebauten Sensor sind dabei zu berücksichtigen. Siehe nachfolgendes Beispiel.

### 16.6.1 Mit Grenzwertgeber



Der eingebaute Grenzwertgeber Typ NJ1,5-6,5N der Firma Pepperl & Fuchs ist bescheinigt für den Gas-Ex-Bereich und für den Staub-Ex-Bereich durch die EU-Baumusterprüfbescheinigung

**PTB 00 ATEX 2048 X**. Die elektrischen und thermischen Daten sowie die besonderen Bedingungen dieser EG-Baumusterprüfbescheinigungen sind zu beachten.

Kennzeichnung auf dem  Kabel des Sensors: PTB 00 ATEX 2048 X  
II 2G Ex ia IIC T6-T1 Gb  
PTB 00 ATEX 2048 X  
II 2D Ex ib IIIC T135 °C Db

## 16.6.2 Analogausgang KDSE

### Parametern und Kennzeichnung

Hersteller: Heinrichs Messtechnik		BVS 12 ATEX E 093 X
Typ: KDSE, 4-20 mA current loop passiv; 14-30 V DC		IECEX BVS 12.0061X
Bürde max. 500Ω, ; Anschluss via M12 Stecker		II 2G Ex ib IIC T4 G II 2D Ex ib IIIC T135°C Db



Bei der Verwendung des Gerätes in explosionsgefährdeten Bereichen lesen Sie die Ex-Zusatzbetriebsanleitung des Elektronikmoduls Typ KDSE. Diese enthält alle ex-relevanten Kennwerte und Sicherheitshinweise zum sicheren Betrieb.

### 16.6.3 Abhängigkeit von der Messstoff- und Umgebungstemperatur

Der Einfluss der Messstofftemperatur auf die eingebauten Sensoren ist zu beachten. Dazu ist die Übertemperatur der maximalen Messstofftemperatur bezogen auf die maximale Umgebungs-temperatur mit einem **Faktor von 0,4** zu berücksichtigen.

#### Beispiel für eingebauten Grenzwertgeber:

Max. Umgebungstemperatur:	$T_{amb} = 40^{\circ}\text{C}$
Max. Messstofftemperatur	$T_m = 90^{\circ}\text{C}$
Temperaturklasse	T4

$T_{\ddot{u}}$  = Übertemperatur

$T_a$  = resultierende Umgebungstemperatur des Sensors

$$T_{\ddot{u}} = T_m - T_{amb} = 90^{\circ}\text{C} - 40^{\circ}\text{C} = 50^{\circ}\text{C}$$

$$T_a = T_{\ddot{u}} \cdot 0,4 + T_{amb} = 50^{\circ}\text{C} \cdot 0,4 + 40^{\circ}\text{C} = 60^{\circ}\text{C}$$

Gemäß der Tabellen in der EG-Baumusterprüfbescheinigung PTB 00 ATEX 2048 X muss der induktive Sensor NJ 1,5-6,5 N... in der Temperaturklasse T4 mit einem eigensicheren Stromkreis betrieben werden, der die Höchstwerte vom Stromkreis Typ 3 nicht überschreitet.

## 17 CE-Kennzeichnung

Das Messsystem erfüllt die gesetzlichen Anforderungen der EU-Richtlinien Ex-Richtlinie 2014/34/EU und der EMV-Richtlinie 2014/30/EU.

In Bezug auf die Druckgeräterichtlinie 2014/68/EU fallen die Geräte unter Artikel 4 Absatz 3 und erhalten im Rahmen dieser Richtlinie keine CE-Kennzeichnung.

Heinrichs Messtechnik bestätigt die Konformität mit den Richtlinien durch die Anbringung des CE-Zeichens. Mehr Information ist aus der Konformitätserklärung zu entnehmen.

## 18 Normen und Richtlinien

Richtlinie 2014/68/EU: (DGRL Richtlinie – Druckgeräte)

- EN ISO 3834-2: TÜV Zulassung für Schweißanforderungen
- VDE/VDI 3513: Messbereichsauslegung und Umrechnungen auf andere Produkte

Richtlinie 2014/34/EU (Ex-Richtlinie)

- DIN EN ISO 80079-36: Nicht-elektrische Geräte für den Einsatz in explosionsgefährdeten Bereichen – Allgemeine Anforderungen
- EN 60079-0: Allgemeine Bestimmungen
- EN 60079-11: Eigensicherheit „i“

Richtlinie 2014/30/EU (EMV)-soweit zutreffend bei elektrischen Einbauten.

- EN 61000-6-2 - Störfestigkeit Industriebereich
- EN 61000-6-3 - Störaussendung Wohnbereich
- EN 55011 - Gruppe 1, Klasse B (Gruppe 1, Klasse B, Funkstörungen)
- NAMUR Empfehlung NE21

Andere:

- EN60529 - Schutzarten durch Gehäuse (IP-Code)
- EN 61010 - Sicherheitsbestimmungen für elektrische Mess-, Steuer-, Regel- und Laborgeräte
- EN 60947-5-6 - Niederspannungsschaltgeräte

## 19 Bestellinformation

Zur Bestellung ist anzugeben:

Produktdaten, spez. Gewicht, Temperatur, Druck, Viskosität, Anschlussgröße, Messbereich, Zubehör, erforderliche Zulassungen, Bescheinigungen und Materialzeugnisse.

## 20 Wartung

Das Gerät bedarf bei bestimmungsgemäßem Betrieb keiner Wartung. Sollte jedoch durch Verschmutzung des Schwebekörpers eine Reinigung notwendig sein, so beachten Sie die folgenden Punkte:

- Bevor Sie ein Gerät ausbauen vergewissern Sie sich ob der Rohrleitungsstrang produktfrei, drucklos und abgekühlt ist.
- Von innen belegte Armaturen können nach dem Ausbau vorsichtig mit einer Bürste und entsprechendem Mittel gereinigt werden.

---

## 21 Fehlersuche

- **Gerät zeigt falsche Werte an:** Prozessdaten, Dichte, Viskosität, Temperatur und Druck mit den Werten auf der Skala vergleichen. Bei abweichenden Mediumsdaten Umrechnung der Skalenwerte nach VDE/VDI 3513.
- **Zeiger reagiert trotz unterschiedlicher Strömung nicht:** gegebenenfalls sitzt der Zeiger fest, Haube abnehmen, Zeiger bewegen, ist der Zeiger leicht bewegbar dann hängt der Schwebekörper. Ist der Zeiger fest, Gerät zum Service ins Stammhaus senden.
- **Schwebekörper hängt fest durch Schmutz:** Gerät ausbauen gegebenenfalls Schwebekörper demontieren und reinigen, bei magnetischen Verunreinigung Magnetfilter einsetzen.
- **Elektrische Betriebsmittel funktionieren nicht:** Hilfsenergie überprüfen, sind geeignete Speisegeräte angeschlossen, sind die Anschlüsse richtig gewählt?

## 22 Dekontaminierungsbescheinigung der Gerätereinigung

Firma: ..... Ort: .....

Abteilung: ..... Name: .....

Tel.-Nr.: .....

Der beiliegende Schwebekörper Durchflussmesser, Typ .....

wurde mit dem Messstoff

..... betrieben.

Da dieser Messstoff wassergefährdend / giftig / ätzend / brennbar / gesundheitsschädlich oder umweltgefährdend ist,

haben wir

- alle Hohlräume des Gerätes auf Freiheit von diesen Stoffen geprüft \*
- alle Hohlräume des Gerätes gespült und neutralisiert \*
- alle Dichtflächen, und Messstoff berührende Teile gereinigt \*
- Gehäuse und Oberflächen gereinigt \*

\* zutreffendes ankreuzen.

Wir bestätigen, dass bei dieser Rücklieferung keine Gefahr für Menschen und Umwelt durch Messstoffreste ausgeht.

Datum: ..... Unterschrift: .....

Firmenstempel

## 23 Konformitätserklärung Heinrichsv

**CE EU-Konformitätserklärung  
EU-Declaration of Conformity**



Nº. 20-4156-01

Hersteller: Heinrichs Messtechnik GmbH  
*Manufacturer:* Robert-Perthel-Strasse 9  
 50739 Köln

Produktbeschreibung: **Schwebekörper-Durchflussmessgerät vom Typ KDS und  
*Product description:* **BGK mit KDSE**  
**Variable Area Flowmeter Model KDS and BGK with KDSE****

Hiermit erklären wir, in alleinige Verantwortung, dass das oben genannte Messsystem den Anforderungen der folgenden EU-Richtlinien, einschließlich allen bis heute veröffentlichten Änderungen bzw. Nachträgen entspricht:

*We declare herewith, in sole responsibility, that the product described above is conform with the provisions of the following EU-directives, including all published changes and amendments as of today:*

- |                          |   |
|--------------------------|---|
| <b>2014/30/EU (EMC)</b>  | EU-Richtlinie über die Elektromagnetische Verträglichkeit<br><i>EU-Directive relating to electromagnetic compatibility</i>  |
| <b>2014/34/EU (ATEX)</b> | EU-Richtlinie über Geräte zur Bestimmungsgemäße Verwendung in explosionsgefährdeten Bereichen.<br><i>EU-Directive relating to electrical equipment intended for use in potentially explosive atmospheres</i>  |
| <b>2014/35/EU (LVD)</b>  | EU-Richtlinie über die Bereitstellung elektrischer Betriebsmittel zur Verwendung innerhalb bestimmter Spannungsgrenzen auf dem Markt<br><i>EU-Directive relating to the making available on the market of electrical equipment designed for use within certain voltage limits</i> |

Anhang N und X sind ein integraler Bestandteil dieser Erklärung  
*Annex N and X are an integral part of this declaration*

Köln, den 01.04.2020



Joseph Burke  
 (Explosionsschutzbeauftragter /  
 Explosion Protection Representative)



Guido Thometzki  
 (Geschäftsführung / Managing Director)

**Kontakt:** Tel: +49 (221) 49708-0  
**Contact:** Email: [info@heinrichs.eu](mailto:info@heinrichs.eu)  
 Web: [www.heinrichs.eu](http://www.heinrichs.eu)

**CE** Anhang N zur EU-Konformitätserklärung  
**Annex N of the EU-Declaration of Conformity**



Nº. 20-4156-01

Produktbeschreibung: **Schwebekörper-Durchflussmessgerät vom Typ KDS und BGK mit KDSE**  
 Product description: **Variable Area Flowmeter Model KDS and BGK with KDSE**

Durch diese Erklärung wird die Konformität mit den auf Seite 1 genannten Richtlinien sowie die Einhaltung der folgenden Normen bestätigt (gegebenenfalls abhängig von Gerätevariante):  
 Conformity to the Directives referred to on Page 1 of this Declaration is assured through the application of the following standards (possibly dependent on version of device):

Richtlinie Directive	Norm –Ref. Nr. Standard / Ref. Nº.	Ausgabe Edition	Norm Beschreibung Standard Description	KDS(E)	KDS	BGK
	<i>DIN EN -</i>					
2014/30/EU	61000-6-2	2011-06	Immunity Industrial environment	X		
	61000-6-3	2012-11	Emission residential environment	X		
	55011	2011-04	Radio frequency disturbance	X		
	61326-1	2011-07	EMC requirements	X		
2014/34/EU	60079-0	2012+A11	General requirements	X		
	60079-11	2012	Intrinsic Safety „i“	X		
	80079-36	2016	General requirements non electrical devices		X	X
	80079-37	2016	Protection by constructional safety „c“		X	X
2014/35/EU	61010-1	2011-07	Safety requirements	X		

X: Zutreffende Norm / Applicable Standard

Name und Anschrift der Notifizierte Stelle / Name and Address of the Notified Body

TÜV-SÜD Industrie Service GmbH  
 TÜV SÜD Gruppe  
 Westendstraße 199  
 D-80686 München

DEKRA Testing and Certification GmbH  
 Carl-Beyling-Haus  
 Dinnendahlstraße 9  
 D-44809 Bochum  
 ID-Nr. / ID-Nº.: RL 2014/34/EU: 0158





**CE** Anhang X zur EU-Konformitätserklärung  
**Annex X of the EU-Declaration of Conformity**



Nº. 20-4156-01

Produktbeschreibung: **Schwebekörper-Durchflussmessgerät vom Typ KDS und BGK mit KDSE**  
Product description: **Variable Area Flowmeter Model KDS and BGK with KDSE**

Gerät Zulassungen / Device certification

EG-Baumusterprüfbescheinigung EC-type examination certificate	Nachtrag Supplement	Kennzeichnung Marking	KDS(E)	KDS	BGK
BVS 12 ATEX E 093 X	0	II 2G	X		
	0	II 2D	X		
BVS 03 ATEX H/B 113	1	II 2G II 2D		X	X
Tech. File Ref.	-	03-01 X		X	X

X: Zutreffende Norm / Applicable Standard

Konformitätserklärungen für die als Option verwendeten Schalter werden von der Hersteller auf deren Homepage bereitgestellt.

*For proximity switches offered as an option in conjunction with the above-mentioned products, the Declarations of Conformity are provided by the switch manufacturer on their homepage.*

Die oben genannten Produkte entsprechen der Richtlinie 2014/34/EU. Neue Editionen können bereits eine oder mehrere der in den jeweiligen EG-Baumusterprüfbescheinigungen genannten Normen ersetzt haben. Der Hersteller erklärt, dass alle Produkte erwähnt in dieser Konformitätserklärung auch der Anforderungen der neuen Editionen einhalten, weil die veränderten Anforderungen der neuen Editionen entweder keinen Einfluss auf das Produkt haben, oder das Produkt die Anforderungen erfüllt.

*The above-mentioned products comply with the Directive 2014/34/EU. New editions may have already replaced one or more of the Standards stated in the respective EC-Type-examination certificates. The manufacturer declares that all products mentioned in this Declaration of Conformity also comply with the requirements of the new editions since either the changed requirements of the new editions do not affect the product, or the product also fulfills the requirements.*

**Heinrichs Messtechnik GmbH**

Robert-Perthel-Straße 9  
50739 Köln  
Telefon 0221/49708-0  
Telefax 0221/49708-178  
<http://www.heinrichs.eu>  
[info@heinrichs.eu](mailto:info@heinrichs.eu)

**Bankverbindung**

Dresdner Bank Köln  
BLZ 370 800 40  
Konto-Nr. 0955 051300  
IBAN :  
DE58 3708 0040 0955 0513 00  
SWIFT-BIC: DRES DE FF 370

**Erfüllungsort und Gerichtsstand:**

Köln  
Amtsgericht Köln HRA 37040

Ust.IDNr.: DE813416533  
Steuer-Nr.: 217/5743/0386

**Geschäftsführer**

Dipl. Ing. (FH)  
Guido Thometzki