



# Differenzdruck-Durchflussregler

## KDS-R

- Durchflussregelung von Flüssigkeiten und Gasen
- Einsetzbar z.B. in der Chemie, der Medizin- oder in der Labortechnik
- Präzision, Zuverlässigkeit und Wirtschaftlichkeit zeichnen dieses Gerät aus
- Robuste, verschleißarme Mechanik

### Funktion

Die Membrane des Reglers befindet sich im Gleichgewichtszustand, wenn auf beiden Seiten gleiche Druckbedingungen bestehen. Der Druck auf der Eingangsseite wird bestimmt durch den Produktdruck, der auf der Ausgangsseite über den Druckabfall des Einstellventils vom Strömungsmesser.

Bei einer einseitigen Druckänderung auf der Ein- oder Ausgangsseite findet über das eingebaute Membranventil ein entsprechender Druckausgleich statt, der die eingestellte Durchflussmenge konstant hält.

Die Geräteeinheit besteht aus einem Schwebekörper-Durchflussmesser Typ KDS. Hieran fest angebaut ist der Membran-Differenzdruckregler.

Der Schwebekörper-Durchflussmesser besteht aus einer Gerätearmatur mit eingebautem Edelstahlmessrohr und darin befindlichem vertikal beweglichem Schwebekörper und dem für die Einstellung der Durchflussmenge erforderlichen Ventil.

Der Differenzdruck-Durchflussregler besteht aus Edelstahl mit eingebauter Membrane aus Perbunan oder PTFE und einem Ausgleichventil aus Edelstahl.

**Achtung:** Der Regler kann nur die Druckschwankungen von Ein- oder Auslaufseite regeln. Die Druckbedingungen der jeweils anderen Seite müssen stabil sein.

### Anwendung

Das Messgerät ist geeignet zur Konstanthaltung von eingestellten Durchflussmengen flüssiger und gasförmiger Produkte in Rohrleitungen.

Der Durchfluss wird in der eingestellten Menge konstant gehalten unabhängig von Druckänderungen im Produktzulauf beim Typ KDS-R.....N oder bei Druckänderung im Produktablauf beim Typ KDS-R .....V.

Anwendungsbereiche: konstante Dosierung, Niveaumessung in offenen und geschlossenen Behältern, N<sub>2</sub>-Überlagerung von brennbaren Medien.

Zur Prozessüberwachung und Regelung sind die Geräte mit elektrischen Zusatzeinrichtungen lieferbar.

- Verschiedene Membran- und Dichtungswerkstoffe





## Technische Daten

### Armatur

Werkstoffe:	Edelstahl	
Messkonus, Schwebekörper, Armatur:	andere Werkstoffe auf Anfrage	
Dichtungen:	Perbunan, Viton, PTFE	
Membrane:	Perbunan, PTFE	
Prozessanschluss:	¼" NPT (F), Adapter auf andere Anschlüsse verfügbar Sonderanschlüsse nach Kundenwunsch	
Nenndruck:	PN 16 PN 25 (optional) PN 40 (optional) (maximale einseitige Druckbeständigkeit für die Membrane 7 bar)	
Prozesstemperatur:	-10°C bis +100°C	(ohne Grenzkontakte)
	-10°C bis +70°C	(mit Grenzkontakten)
Umgebungstemperatur:	-25°C bis +65°C	
Gewicht:	1,3 kg	
Schutzart:	IP 65 (EN60529)	

### Zertifikate und Zulassung

Explosionsschutz: BVS 03 ATEX H/B 113

## Messbereiche

### KDS-R

Messbereich	H <sub>2</sub> O [l/h]	Luft [NI/h]
A	0,1-1,0	3,0-30
B	0,25-2,5	7,5-75
C	0,6-6,0	18-180
D	1,0-10	30-300
E	1,6-16	48-480
F	2,5-25	75-750
G	4,0-40	120-1200
H	6,0-60	180-1800
I	10-100	300-3000

Referenzbedingungen: entsprechend IEC 770:  
Wasser bei 20°C

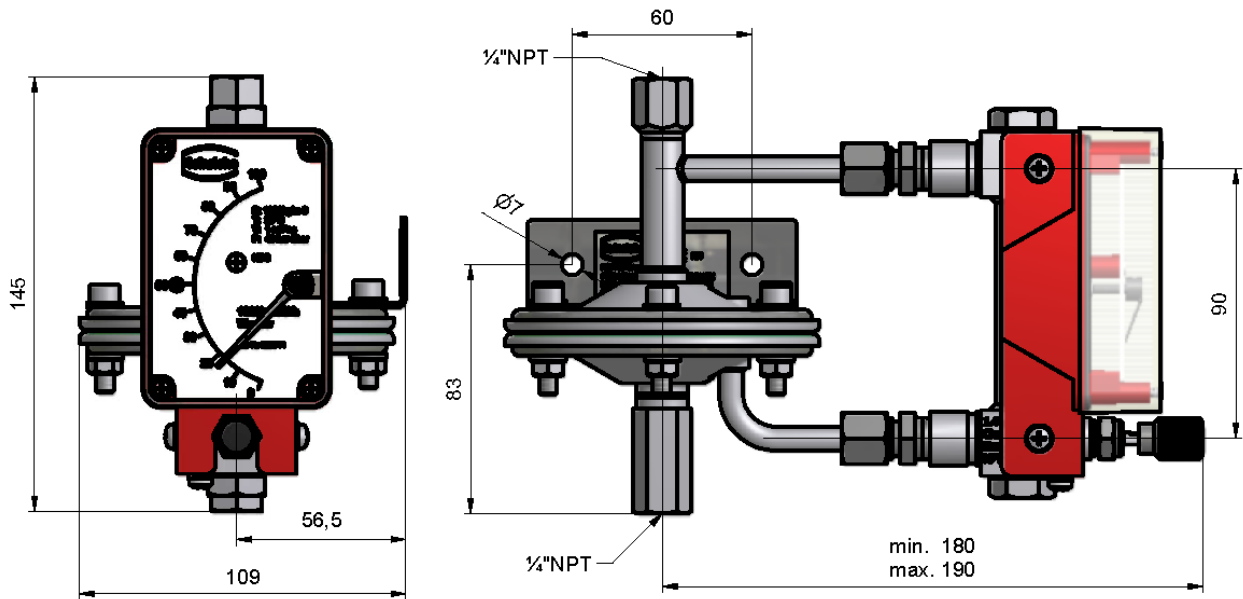


---

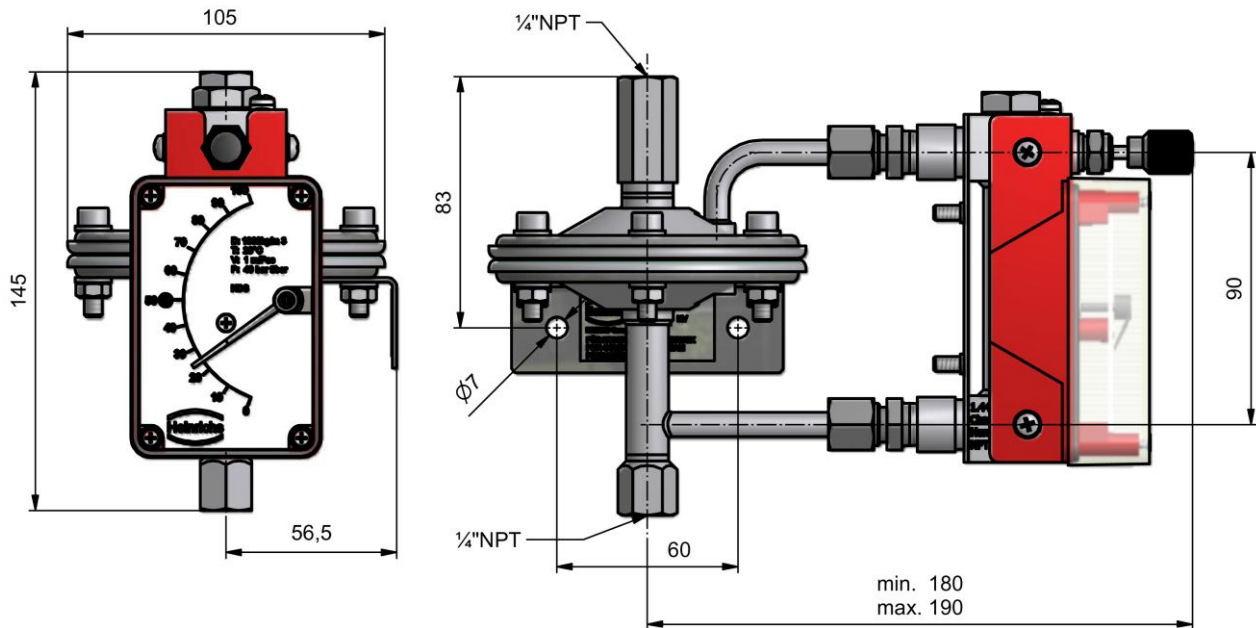
<b>Anzeige</b>	%-Skala Messbereichsskala
<b>Elektrische Ausgänge</b>	induktive Grenzkontakte induktiver Grenzkontakt (Sicherheitstechnik)
Umgebungstemperatur:	-25°C bis +65°C
<u>Messabweichung</u> Flüssigkeit/Gas:	± 3% vom Messbereichsendwert
<u>Regelabweichung</u> Flüssigkeit/Gas:	± 5% vom Messbereichsendwert
<u>Zertifikate und Zulassung</u>	
Explosionsschutz: Zündschutzart:	PTB 00 ATEX 2048 X (Gas) II 2G Ex ia IIC T6-T4
Explosionsschutz: Zündschutzart:	ZELM 03 ATEX 0128 X (Staub) II 1D Ex iaD 20 T...°C
CE-Kennzeichen:	Ex-Richtlinie 94/9/EG
Elektromagnetische Verträglichkeit für angebaute elektrische Sensoren:	EMV-Richtlinie 2004/108/EG EN 61326-1:2006

## Abmessungen

KDS-R...-N mit Anschluss ¼" NPT (F) als Nachdruckreglerausführung



KDS-R...-V mit Anschluss ¼" NPT (F) als Vordruckreglerausführung



Weitere Informationen zum KDS finden Sie in der Gerätebeschreibung KDS-BGK\_GB\_XX\_de  
Änderungen vorbehalten.

Heinrichs Messtechnik GmbH

Postfach 600260  
D-50682 Köln

Robert-Perthel-Straße 9  
D-50739 Köln

Tel. +49-221-49708-0  
Fax +49-221-49708-178

www.heinrichs.eu  
info@heinrichs.eu