



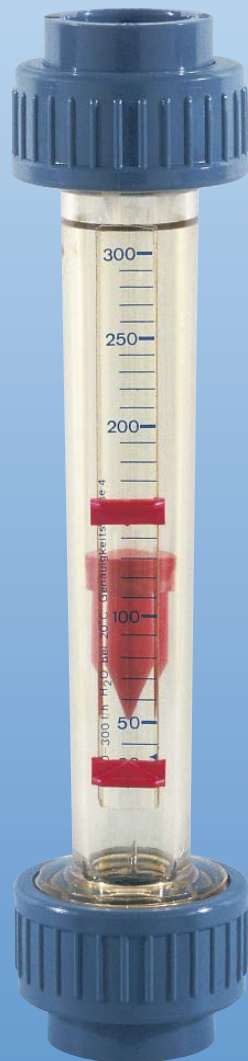
Kunststoff-Durchflussmesser und -wächter

für Flüssigkeiten und Gase



messen
•
kontrollieren
•
analysieren

KSK



- Messbereiche:
Wasser 1,5 - 11 ... 100 - 1000 l/h
Luft 0,15 - 0,45 ... 20 - 105 Nm³/h
- Genauigkeit: Klasse 4
- p_{\max} PN10, t_{\max} 140 °C
- Anschluss:
Kleberohr, G ¼, G ½, G ¾, G 1
- Material:
Trogamid, Polysulfon, PVDF



Weitere KOBOLD-Gesellschaften befinden sich in folgenden Ländern:

ÄGYPTEN, ARGENTINIEN, BELGIEN, BULGARIEN, CHILE, CHINA, DOMINIKANISCHE REPUBLIK, FRANKREICH, GROSSBRITANNIEN, INDIEN, INDONESIA, ITALIEN, KANADA, KOLUMBIEN, MALAYSIA, MEXIKO, NIEDERLANDE, ÖSTERREICH, PERU, POLEN, RUMÄNIEN, SCHWEIZ, SINGAPUR, SPANIEN, SÜD-KOREA, TAIWAN, THAILAND, TSschechien, TUNESIEN, UNGARN, USA, VIETNAM

KOBOLD Messring GmbH
Nordring 22-24
D-65719 Hofheim/Ts.
☎ Zentrale:
+49(0)6192 299-0
☎ Vertrieb DE:
+49(0)6192 299-500
☎ +49(0)6192 23398
info.de@kobold.com
www.kobold.com

Funktion und Aufbau

Der Kobold Kunststoff-Durchflussmesser bzw. -wächter Typ KSK arbeitet nach dem bekannten Schwebekörperprinzip.

Er wird zur Messung bzw. Überwachung des Durchflusses in geschlossenen Rohrleitungen verwendet.

Das Medium durchfließt ein sich nach oben konisch erweiterndes Kunststoff-Messrohr von unten nach oben. Der Schwebekörper wird dadurch angehoben und zeigt die jeweilige Durchflussmenge auf der am Durchflussmesser angebrachten Skala an. Zur Überwachung von Durchflussgrenzwerten können die Geräte mit bistabilen Kontakten ausgerüstet werden.

Durch die Verwendung des hochwertigen Materials PVDF (Typ KSK 3...) ist dieser Typ besonders zur Anwendung für korrosive Medien geeignet.

Besondere Vorteile

- bruchsicher und korrosionsbeständig
- radial ausbaubar
- Sonderskalen aufklebbar
- kurze Einbaulänge
- Kunststoff-Schwebekörper und Einsatz generell aus PVDF

Technische Daten

Werkstoffe

Messrohr:	Trogamid T (KSK 1..) oder Polysulfon (KSK 2..) oder PVDF (KSK 3..), nicht transparent, sondern opak durchscheinend
Schwebekörper:	PVDF
Schwebekörperfänger:	PVDF
O-Ringe:	EPDM (KSK-1..; KSK-2..) FPM (KSK-3..)
Max. Betriebsdruck:	PN 10
Max. Betriebstemp.:	KSK 1... max. 60 °C (0... 60 °C) KSK 2... max. 100 °C (0... 100 °C) max. 60 °C (mit PVC-Versch.) max. 85 °C (mit Kontakt) KSK 3... max. 140 °C (max. 85 °C mit Kontakt)

Genauigkeitsklasse: 4 (nach VDE / VDI 3513, Blatt 2)

Anschluss (Standard)

KSK 1... u. KSK 2...: PVC Kleberohr
KSK 3...: PVDF-Schweißmuffe

Anschluss (Optional) nur für KSK 1.. u. KSK 2..

KSK-
..080../..150../..200...: Messing oder Edelstahl Überwurfmutter mit G ½ IG oder AG oder G ¾ AG

KSK-
..300../..500../..999...: PVC Überwurfmutter mit G ½; G ¾, G 1 Innengewinde oder G1 IG Temperguss

KSK-
..015../..025../..050../
..100...: PVC G ¼ IG

Kontakte (optional)

Der Durchflussmesser kann optional mit Reedkontakten oder elektronischen Kontakten ausgestattet werden.

Reedkontakte (bistabil)

Schaltspannung*:	max. 130 V _{AC} , 200 V _{DC}
Schaltleistung*:	max. 10 W / 10 VA
Schaltstrom*:	max. 0,5 A
Durchgangswiderstand:	max. 150 mΩ
Isolationswiderstand:	min. 1000 MΩ
Zul. Umgebungstemperatur:	0... +55 °C
Schutzart:	IP 65
Ein- und Ausschalt-Hysterese:	ca. 5 - 7 mm Schwebekörperweg

* Auch ein kurzzeitiges Überschreiten ist nicht zulässig. Deshalb wird empfohlen, ein Kontaktschutzrelais einzusetzen. (Siehe Broschüre Zubehör Z2)

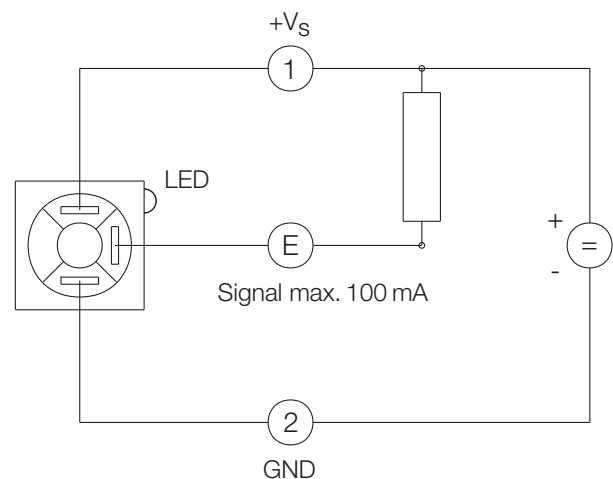
Elektronische Kontakte (bistabil)

Der Kontakt arbeitet elektronisch ohne mechanisch bewegte Verschleißteile.

Betriebsspannung:	9 - 24 V _{DC}
Schaltausgang:	NPN max. 100 mA
Umgebungstemperatur:	0... 55 °C
Schutzart:	IP 65
Ein- und Ausschalt-Hysterese:	< 6 mm
Abmessung:	33 x 18 x 40 mm
Gewicht mit Steckern:	16 g

Ausgangssignal (bei LED nach oben)

Schwebekörper oberhalb zwischen PIN 1 und PIN E: 0 V
Schwebekörper unterhalb zwischen PIN 1 und PIN E: 9 - 24 V LED aus





Medium Luft

Folgende Skalen stehen für Luft zur Verfügung

Typ	Nm³/h (0 bar rel)	Nm³/h (1 bar rel)	Nm³/h (2 bar rel)	Nm³/h (3 bar rel)	Nm³/h (4 bar rel)	Nm³/h (5 bar rel)	Nm³/h (6 bar rel)	Nm³/h (7 bar rel)	Nm³/h (8 bar rel)	Nm³/h (9 bar rel)	Nm³/h (10 bar rel)
KSK-...15...	0,15...0,45	0,2...0,6	0,25...0,75	0,25...0,9	0,3...1,0	0,35...1,1	0,35...1,2	0,4...1,3	0,4...1,35	0,4...1,4	0,45...1,5
KSK-...25...	0,2...1,1	0,25...1,5	0,3...1,9	0,3...2,2	0,4...2,45	0,5...2,75	0,5...2,9	0,5...3,1	0,6...3,3	0,6...3,5	0,6...3,6
KSK-...50...	0,4...2,0	0,5...2,8	0,6...3,4	0,7...4,0	0,8...4,5	0,9...5,0	1,0...5,5	1,0...5,75	1,0...6,0	1,25...6,5	1,5...7,0
KSK-...80...	0,5...3,0	0,75...4,25	0,75...5,5	1,0...6,5	1,0...7,0	1,0...8,0	1,25...8,5	1,5...9,0	1,5...9,5	1,5...10,0	1,5...10,5
KSK-...100...	0,75...3,75	1,0...5,0	1,25...6,0	1,5...7,0	1,75...8,0	2,0...9,0	2,0...9,5	2,0...10,0	2,5...10,5	2,5...11,0	2,5...12,0
KSK-...150...	1,0...6,0	1,5...7,5	2,0...9,0	2,0...11,0	2,5...13,0	2,5...14,0	3,0...15,0	3,0...16,0	3,0...17,0	3,5...18,5	3,5...19,5
KSK-...200...	1,5...7,5	2,5...10,0	3,0...13,0	3,5...14,5	4,0...17,0	4,5...19,0	5,0...20,0	5,0...22,5	6,0...23,0	6,0...24,0	6,0...25,0
KSK-...300...	1,0...10,0	1,5...14,0	2,0...17,0	2,5...20,0	3,0...23,0	3,0...24,0	3,5...25,0	3,5...27,5	3,5...30,0	4,0...31,0	4,0...32
KSK-...500...	2,0...17,0	3,0...24,0	4,0...28,0	4,0...32,0	5,0...36,0	5,0...40,0	6,0...42,0	6,0...45,0	6,0...48,0	7,0...50,0	7,0...55,0
KSK-...999...	6,0...31,0	8,0...44,0	10,0...54,0	12,0...62,0	12,0...70,0	15,0...75,0	15,0...80,0	15,0...90,0	15,0...95,0	15,0...100,0	20,0...105,0

Bestelldaten (Bestellbeispiel: KSK-1015H K16 00)

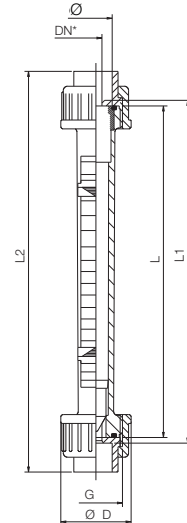
Messbereich Wasser l/h	Bestellnr. Trogamid	Bestellnr. Polysulfon	Bestellnr. PVDF*	Skala Messbereich s. Tabelle	Option Verschraubung	Option Kontakt
1,5 - 11	KSK-1015...	KSK-2015...	-	Standard H = L/h Wasser Sonderskala A = Luft; 0 bar rel. B = Luft; 1 bar rel. C = Luft; 2 bar rel. D = Luft; 3 bar rel. E = Luft; 4 bar rel. F = Luft; 5 bar rel. G = Luft; 6 bar rel. I = Luft; 7 bar rel. K = Luft; 8 bar rel. L = Luft; 9 bar rel. M = Luft; 10 bar rel. Y = andere	K16 = PVC-Kleberohr Ø 16 V16 = PVDF-Schweißmuffe Ø 16* P08 = PVC G ¼ IG K20 = PVC-Kleberohr Ø 20 V20 = PVDF-Schweißmuffe Ø 20* IG1 = Messing G ½ IG AG1 = Messing G ½ AG AG3 = Messing G ¾ AG IG2 = Edelstahl G ½ IG AG2 = Edelstahl G ½ AG AG4 = Edelstahl G ¾ AG	00 = ohne Kontakt SO = 1 Schließer SS = 2 Schließer SC = 1 Schließer/1 Öffner C0 = 1 Öffner CC = 2 Öffner EO = 1 Elektr. Kont. EE = 2 Elektr. Kont.
2,5 - 30	KSK-1025...	KSK-2025...	KSK-3025...*			
5 - 50	KSK-1050...	KSK-2050...	KSK-3050...*			
10 - 100	KSK-1100...	KSK-2100...	KSK-3100...*			
8 - 80	KSK-1080...	KSK-2080...	KSK-3080...*			
20 - 150	KSK-1150...	KSK-2150...	KSK-3150...*			
30 - 200	KSK-1200...	KSK-2200...	KSK-3200...*			
30 - 300	KSK-1300...	KSK-2300...	KSK-3300...*			
50 - 500	KSK-1500...	KSK-2500...	KSK-3500...*			
100 - 1000	KSK-1999...	KSK-2999...	KSK-3999...*			

* KSK-3... nur mit PVDF-Schweißmuffe und ohne Luftskala

Abmessungen (mit Standard-Kleberohr PVC, PVC G ¼ oder PVDF Schweißmuffe)

Typ	DN	Ø	L	L1	L2	D	G**	Druckverlust mm WS*
KSK-..015..	10	16	165	171	199	35	G¾	46
KSK-..025..	10	16	165	171	199	35	G¾	46
KSK-..050..	10	16	165	171	199	35	G¾	46
KSK-..080..	15	20	185	191	223	43	G1	45
KSK-..100..	10	16	165	171	199	35	G¾	46
KSK-..150..	15	20	185	191	223	43	G1	45
KSK-..200..	15	20	185	191	223	43	G1	45
KSK-..300..	25	32	200	206	250	60	G1 ½	83
KSK-..500..	25	32	200	206	250	60	G1 ½	83
KSK-..990..	25	32	200	206	250	60	G1 ½	83

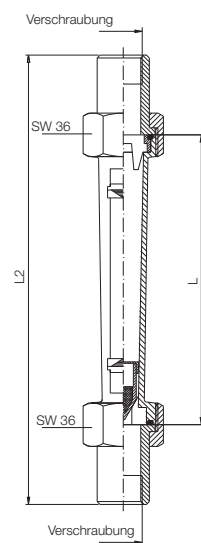
* Medium Wasser **ohne Zusatzverschraubung



Abmessungen (mit Sonderverschraubungen aus Messing oder Edelstahl) IG oder AG

Typ	L	L2	Sonderverschraubung		SW	G**	Druckverlust mm WS*
			IG	AG			
KSK-..015..	165	-	-	-	-	G¾	46
KSK-..025..	165	-	-	-	-	G¾	46
KSK-..050..	165	-	-	-	-	G¾	46
KSK-..080..	185	245	G½	G½ o. G¾	36	G1	45
KSK-..100..	165	-	-	-	-	G¾	46
KSK-..150..	185	245	G½	G½ o. G¾	36	G1	45
KSK-..200..	185	245	G½	G½ o. G¾	36	G1	45
KSK-..300..	200	-	-	-	-	G1 ½	83
KSK-..500..	200	-	-	-	-	G1 ½	83
KSK-..990..	200	-	-	-	-	G1 ½	83

* Medium Wasser **ohne Zusatzverschraubung



Abmessungen (mit Sonderverschraubungen aus PVC oder Temperglass) IG

Typ	L	L2	Sonderverschraubung	SW/D	G**	Druckverlust mm WS*
KSK-..300..	200	255	Temperglass G 1 IG	SW 55	G1 ½	83
KSK-..300..	200	295	PVC, G ½ IG	Ø 60	G1 ½	83
KSK-..300..	200	303	PVC, G¾ IG	Ø 60	G1 ½	83
KSK-..300..	200	346	PVC, G1 IG	Ø 60	G1 ½	83
KSK-..500..	200	255	Temperglass G 1 IG	SW 55	G1 ½	83
KSK-..500..	200	295	PVC, G ½ IG	Ø 60	G1 ½	83
KSK-..500..	200	303	PVC, G¾ IG	Ø 60	G1 ½	83
KSK-..500..	200	346	PVC, G1 IG	Ø 60	G1 ½	83
KSK-..999..	200	255	Temperglass G 1 IG	SW 55	G1 ½	83
KSK-..999..	200	295	PVC, G ½ IG	Ø 60	G1 ½	83
KSK-..999..	200	303	PVC, G¾ IG	Ø 60	G1 ½	83
KSK-..999..	200	346	PVC, G1 IG	Ø 60	G1 ½	83

* Medium Wasser **ohne Zusatzverschraubung

