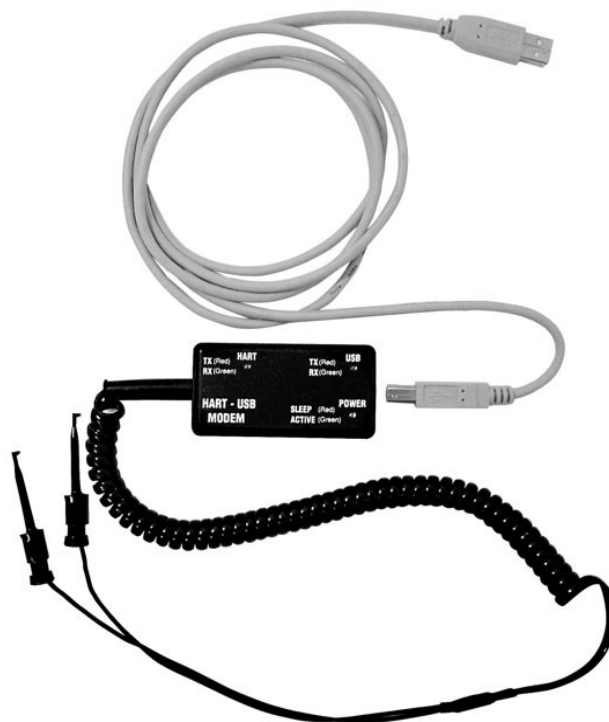


**Bedienungsanleitung  
für  
Hart<sup>®</sup>-Modem**

**Typ: HARTCOMM**



Es wird für diese Publikation keinerlei Garantie und bei unsachgemäßer Handhabung der beschriebenen Produkte keinerlei Haftung übernommen.

Diese Publikation kann technische Ungenauigkeiten oder typographische Fehler enthalten. Die enthaltenen Informationen werden regelmäßig überarbeitet und unterliegen nicht dem Änderungsdienst. Der Hersteller behält sich das Recht vor, die beschriebenen Produkte jederzeit zu modifizieren bzw. abzuändern.

© Copyright  
Alle Rechte vorbehalten.

## 1. Inhaltsverzeichnis

---

1. Inhaltsverzeichnis.....	2
2. Hinweis .....	3
3. Kontrolle der Geräte.....	3
4. Bestimmungsgemäße Verwendung .....	3
5. Arbeitsweise.....	4
6. Mechanischer Anschluss .....	4
7. Elektrischer Anschluss.....	4
7.1 Blockschema .....	4
7.2 Anschluss .....	5
8. Kommunikation .....	5
9. Wartung .....	6
10. Technische Daten .....	6
11. Abmessungen .....	6
12. Entsorgung.....	7
13. EU-Konformitätserklärung.....	8

**Vertrieb durch:**

Kobold Messring GmbH  
Nordring 22-24  
D-65719 Hofheim  
Tel.: +49 (0)6192-2990  
Fax: +49(0)6192-23398  
E-Mail: [info.de@kobold.com](mailto:info.de@kobold.com)  
Internet: [www.kobold.com](http://www.kobold.com)

## 2. Hinweis

---

Diese Bedienungsanleitung vor dem Auspacken und vor der Inbetriebnahme lesen und genau beachten.

Die Bedienungsanleitungen auf unserer Website [www.kobold.com](http://www.kobold.com) entsprechen immer dem aktuellen Fertigungsstand unserer Produkte. Die online verfügbaren Bedienungsanleitungen könnten bedingt durch technische Änderungen nicht immer dem technischen Stand des von Ihnen erworbenen Produkts entsprechen. Sollten Sie eine dem technischen Stand Ihres Produktes entsprechende Bedienungsanleitung benötigen, können Sie diese mit Angabe des zugehörigen Belegdatums und der Seriennummer bei uns kostenlos per E-Mail ([info.de@kobold.com](mailto:info.de@kobold.com)) im PDF-Format anfordern. Wunschgemäß kann Ihnen die Bedienungsanleitung auch per Post in Papierform gegen Berechnung der Portogebühren zugesandt werden.

Die Geräte dürfen nur von Personen benutzt, gewartet und instandgesetzt werden, die mit der Bedienungsanleitung und den geltenden Vorschriften über Arbeitssicherheit und Unfallverhütung vertraut sind.

Beim Einsatz in Maschinen darf das Messgerät erst dann in Betrieb genommen werden, wenn die Maschine der EG-Maschinenrichtlinie entspricht.

## 3. Kontrolle der Geräte

---

Die Geräte werden vor dem Versand kontrolliert und in einwandfreiem Zustand verschickt. Sollte ein Schaden am Gerät sichtbar sein, so empfehlen wir eine genaue Kontrolle der Lieferverpackung. Im Schadensfall informieren Sie bitte sofort den Paketdienst/Spedition, da die Transportfirma die Haftung für Transportschäden trägt.

### **Lieferumfang:**

Zum Standard-Lieferumfang gehören:

- HART<sup>®</sup>-Modem Typ: HARTCOMM
- USB „A-B“-Kabel (1,8 m)

## 4. Bestimmungsgemäße Verwendung

---

Ein störungsfreier Betrieb des Geräts ist nur dann gewährleistet, wenn alle Punkte dieser Betriebsanleitung eingehalten werden. Für Schäden, die durch Nichtbeachtung dieser Anleitung entstehen, können wir keine Gewährleistung übernehmen.

# HARTCOMM

---

## 5. Arbeitsweise

---

HARTCOMM HART-Modem stellt eine Schnittstellenverbindung zwischen Feldgeräten (Slaves) mit HART- und IBM-kompatiblen PC her.

## 6. Mechanischer Anschluss

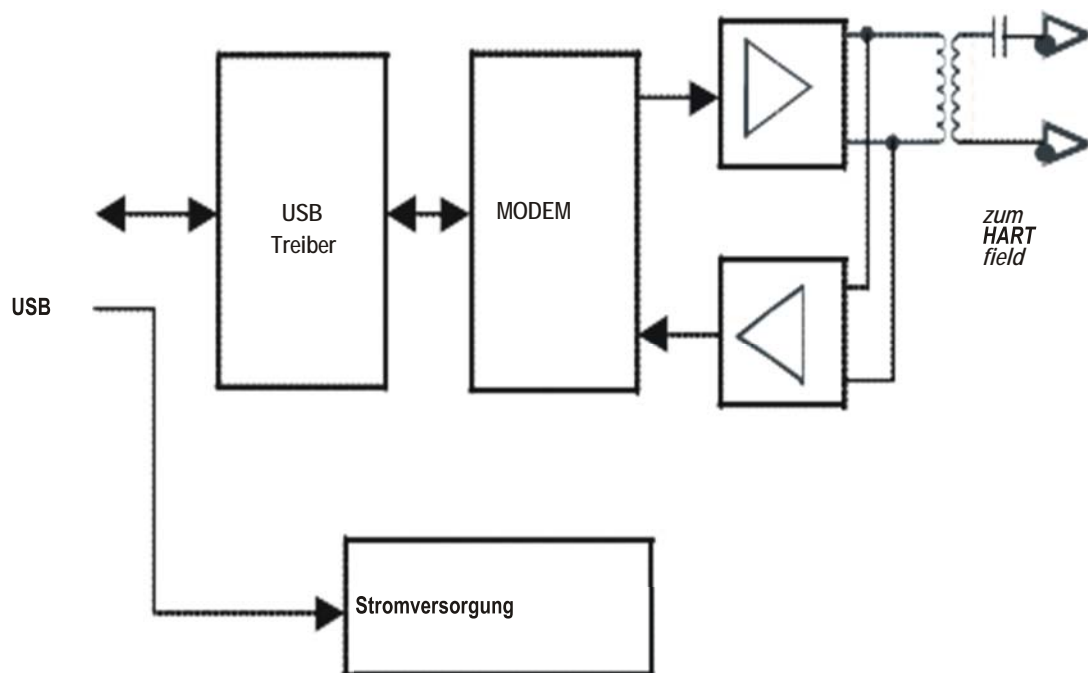
---

Da das Testkabel in Clips endet, muss das Kabel nicht getrennt werden.

## 7. Elektrischer Anschluss

---

### 7.1 Blockschaema



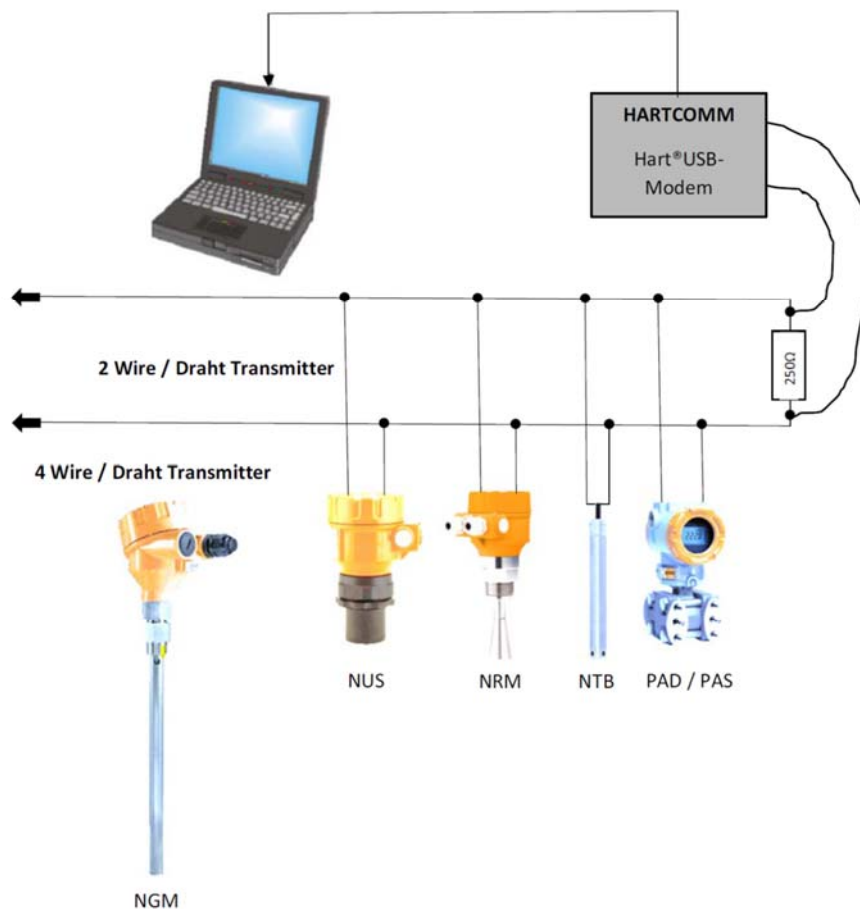
## 7.2 Anschluss

Das Modem kann für jedes Gerät mit HART-Fähigkeit verwendet werden, das den obigen Kommunikationsbedingungen entspricht.

Es sollte durch 2 Stück KLEPS2 mit dem Feldgerät verbunden sein. Die Anordnung des Modems innerhalb des HART-Systems ist auf der Zeichnung zu sehen.

Die Positionierung der Clips ist unabhängig von der Polarität.

HARTCOMM ist nicht mit Überspannungsschutz ausgestattet, daher muss der Blitzschutz des entsprechenden HART-Standards verwendet werden.



## 8. Kommunikation

Das HARTCOMM entspricht vollständig den HART-Kommunikationsstandards (bis zur Revision HART FSK-5x).

Um die Kommunikation über USB1.1 zu ermöglichen oder USB2.0. Port des PCs wird ein Treiberprogramm benötigt. Die Treiber können entweder von der Kobold-Homepage oder unter dem Link <http://ftdichip.com/Drivers/VCP.htm> heruntergeladen werden.

# HARTCOMM

---

## 9. Wartung

---

Das Gerät benötigt keine Wartung. Reparaturen, die über die Gewährleistungsfrist hinausgehen, werden beim Hersteller durchgeführt.

## 10. Technische Daten

---

Betriebstemperatur	- 25 °C ... + 55 °C
Gehäuse	Polystyrene
Anschluss an den PC	USB 1.1 „B“ Verbinder
Kabel zum PC	USB „A-B“ 1,8 m
Verbindung zu HART	KLEPS 2
Spiralkabellänge	0,6 m (1,1 m)
Schutzart	IP 20
Elektrischer Schutz	Klasse III
Gewicht	0,1 kg

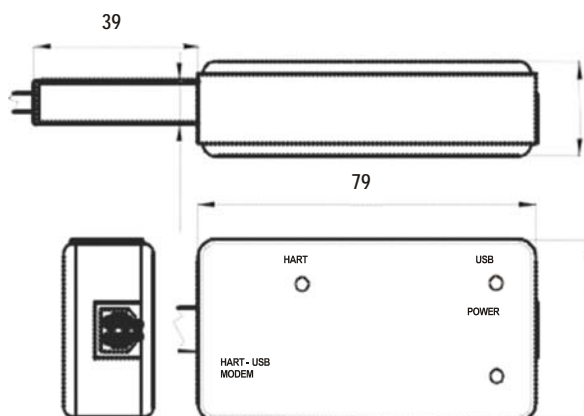
### Lagerungsbedingungen:

Umgebungstemperatur: -25...+55 °C

Relative Luftfeuchte: max. 98 %

## 11. Abmessungen

---



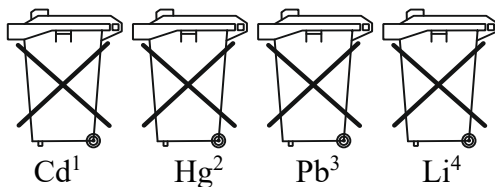
## 12. Entsorgung

### Hinweis!

- Umweltschäden durch von Medien kontaminierte Teile vermeiden
- Gerät und Verpackung umweltgerecht entsorgen
- Geltende nationale und internationale Entsorgungsvorschriften und Umweltbestimmungen einhalten.

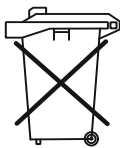
### Batterien

Schadstoffhaltige Batterien sind mit einem Zeichen, bestehend aus einer durchgestrichenen Mülltonne und dem chemischen Symbol (Cd, Hg, Li oder Pb) des für die Einstufung als schadstoffhaltig ausschlaggebenden Schwermetalls versehen:



1. „Cd“ steht für Cadmium.
2. „Hg“ steht für Quecksilber.
3. „Pb“ steht für Blei.
4. „Li“ steht für Lithium

### Elektro- und Elektronikgeräte



## 13. EU-Konformitätserklärung

---

Wir, Kobold Messring GmbH, Hofheim-Ts., Bundesrepublik-Deutschland, erklären, dass das Produkt

**HART®-Modem**      **Typ: HARTCOMM**

mit den unten angeführten Normen übereinstimmt:

**EN 61010-1:2010 + A1:2019 + A1:2019/AC:2019**      Sicherheitsbestimmungen für elektrische Mess-, Steuer-, Regel- und Laborgeräte - Teil 1: Allgemeine Anforderungen

**EN 61326-1:2013**      Elektrische Mess-, Steuer-, Regel- und Laborgeräte - EMV-Anforderungen - Teil 1: Allgemeine Anforderungen

**EN 61326-2-3:2013**      Elektrische Mess-, Steuer-, Regel- und Laborgeräte - EMV-Anforderungen - Teil 2-3: Besondere Anforderungen - Prüfanordnung, Betriebsbedingungen und Leistungsmerkmale für Messgrößenumformer mit integrierter oder abgesetzter Signalaufbereitung

**EN 50581:2013**      Technische Dokumentation zur Beurteilung von Elektro- und Elektronikgeräten hinsichtlich der Beschränkung gefährlicher Stoffe

und folgende EG-Richtlinien erfüllt:

**2014/30/EU**      Elektromagnetische Verträglichkeit  
**2011/65/EU**      **RoHS** (Kategorie 9)  
**2015/863/EU**      Delegierte Richtlinie (RoHS III)

Zusätzlich für Geräte mit Versorgungsspannung <48 V:

**2014/35/EU**      Niederspannungsrichtlinie

Hofheim, den 06. Okt. 2022



H. Volz  
Geschäftsführer



M. Wenzel  
Prokurist