

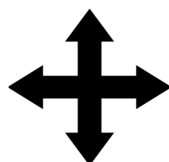
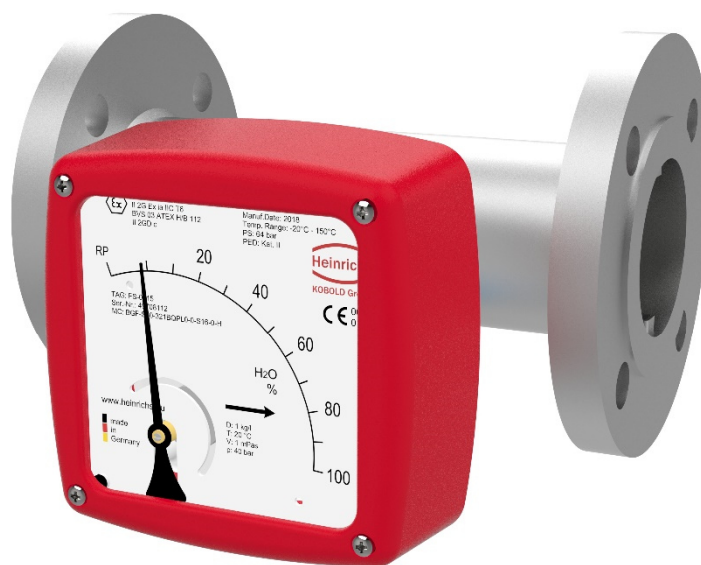
Schwebekörper-Durchflussmesser

Ganzmetall für horizontale und vertikale Durchflussrichtung

BGF

Technische Information

- Extreme Robustheit durch Führungssterne statt Stangenführung
- Geeignet für alle Durchflussrichtungen
- Durchflussmessung von Flüssigkeiten und Gasen
- Übersichtliche 90°-Skala
- Messwertumformer mit HART®, PROFIBUS-PA® oder Fieldbus Foundation®
- Eignung für den Betrieb in sicherheitsgerichteten Messkreisen nach SIL



Für alle Durchflussrichtungen

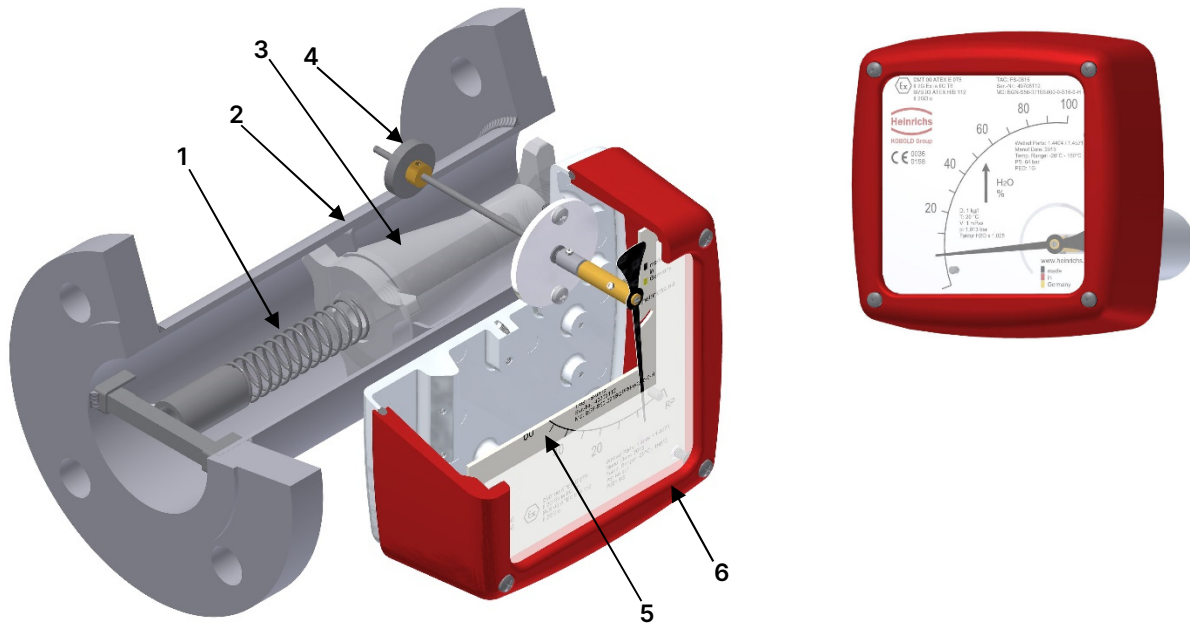


Funktionalität

Das Messelement besteht aus einem scharfkantigen Messring (2) und einem konischen Messkörper (3) mit Druckfeder (1).

Fließt ein Messstoff mit ausreichender Fließgeschwindigkeit durch den Messring (2), so wird die Messkörper-Position soweit verschoben, bis sich ein Gleichgewichtszustand zwischen der angreifenden Strömungskraft und dem Messkörper plus Federkraft einstellt.

Die Position des Messkörpers (3) in dem Messring (2) dient als Maß für den Durchfluss und wird durch den im Messkörper (3) eingekapselten Permanentmagneten über ein Magnetfolgesystem (4) in eine Drehbewegung umgewandelt. Diese Drehbewegung wird auf die Skala (5) und bei Bedarf auf die elektrischen Zusatzeinrichtungen (z.B. elektr. Transmitter, Kontakte) im Anzeigegehäuse (6) übertragen.



Anwendung

Das Messgerät BGF ist geeignet zur Durchflussmessung von flüssigen oder gasförmigen Produkten in Rohrleitungen.

Angezeigt wird die momentane Durchflussmenge in Volumen oder Masse pro Zeiteinheit. **Anwendungsbereiche:**

- Durchflussmessung
- Überwachung
- Einstellung
- Kontrolle von flüssigen und gasförmigen Produkten.

Besonders wegen seiner Bauart ist der BGF geeignet für Prozesse unter schwierigen und rauen Einsatzbedingungen.

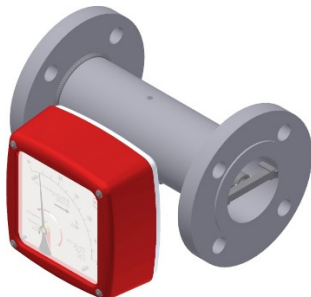
Zur Prozessüberwachung und Regelung sind die Geräte mit elektrischen Zusatzeinrichtungen lieferbar.

Eigenschaften:

- Dauerhafte magnetische Messwertübertragung
- Einsatz für Hochdruckanwendungen und hohe Messstofftemperaturen
- Hervorragende Begleitheizungstechniken (optional)
- Doppelte Wirbelstromdämpfung (optional)

Ausführungen / Varianten

Anzeigegehäuse aus Aluminium



Optimierte Aluminium Anzeige

Große übersichtliche 90° Skala für beste Ablesbarkeit.

Abgerundete Oberflächen und Kanten sorgen für reibungslosen Ablauf von Flüssigkeiten nach Berührung. Durch spezielle Eloxal-Grundierung und Lackbeschichtung kann das Gehäuse auch im Freien eingesetzt werden.

Prozessanschlüsse: Flansche, Gewinde, Clamp-Anschluss, Schweißenden

Anzeigegehäuse aus Edelstahl



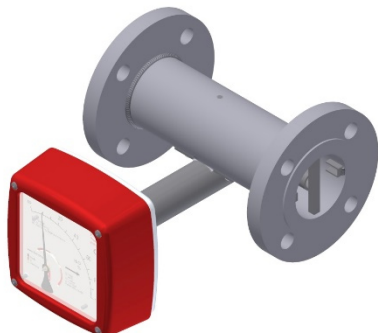
Edelstahl Anzeigeteil

IP 47 Schutzklasse für extreme Anwendungen.

Große, übersichtliche 90° Skala für beste Ablesbarkeit.

Rundes Design sorgt für reibungslosen Ablauf von Flüssigkeiten nach Berührung. Salzhaltige und raue Umgebungsbedingungen wie z.B. Off-Shore Anwendungen stellen kein Problem dar.

Hochtemperatur mit abgesetzter Anzeige

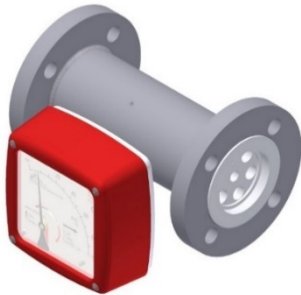


Vorgezogene Anzeige für Prozesstemperaturen bis zu 200 °C

Für sehr hohe Prozesstemperaturen wird die Anzeige 100mm vom Messrohr abgesetzt.

Die Verwendung der elektrischen Schaltausgänge oder des Messwertumformers erfolgt ohne Einschränkung.

Auskleidungen / Sonderwerkstoffe



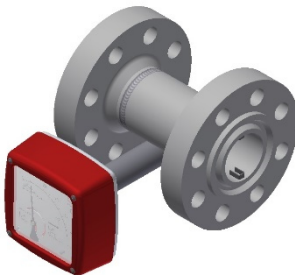
PTFE Auskleidung für höchste Beständigkeit

Dies ermöglicht den Einsatz in speziellen Umgebungen oder für hochkorrosive Prozesse wie z.B. Säuren und Laugen.

Temperatur max. 125°C

Max. Druckbeständigkeit 16 bar

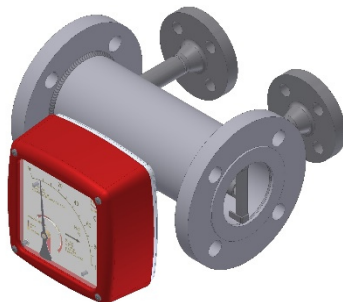
Hochdruckanwendungen



Durch den einzigartigen Aufbau der Messarmatur mit zylindrischem Messrohr und konischem Schwebekörper können die Geräte problemlos mit dickwandigem Messrohr hergestellt werden. Dies ermöglicht den Einsatz in Hochdruck-Anwendungen für die es sonst kaum einsetzbare Messgeräte gibt.

z.B. Hochdruck-Kühlschmieranlagen

Ausführung mit Mediums Beheizung



Das zylindrische Messrohr ermöglicht problemlos eine doppelwandige Konstruktion und den Anschluss einer Mediums Beheizung z.B. für Dampf, Heißwasser oder Thermo-Öl.

Dies ermöglicht den Einsatz auch für extrem schwierige Medien oder Einsatzbedingungen.

Die Anschlüsse für die Mediums Beheizung werden gemäß Kundenanforderung angefertigt.

Baugruppen Montage / Sonderlösungen

In enger Zusammenarbeit mit unseren Kunden erarbeiten wir Lösungen für spezifische Messaufgaben.

Wir planen und fertigen applikationsbezogene Baugruppen nach Kundenwunsch - z.B. mit Ventilen, Durchflussreglern, inklusive Verrohrung u.v.m..

Technische Daten

Armatur

Werkstoffe:

- 1.4404 (316 L) / 1.4571 (316 Ti), Feder Edelstahl 1.4571
- PTFE, Feder Hastelloy HC 4 (2.4610)

Sonderwerkstoffe auf Anfrage

Prozessanschluss:

- Flansche nach
 - DIN EN 1092-1
 - ASME B16.5-2003
 - JIS, NPT, Rohrverschraubung

Sonderanschlüsse nach Kundenwunsch

Nenndruck:

- PN 40, ASME CI150 / 300 (Standard) (BGF-S)
- PN 16, ASME CI150 (Standard) (BGF-P)

Höhere Drücke auf Anfrage.

Prozesstemperatur:

- -40°C ... + 200°C (BGF-S)
- -40°C ... + 125°C (BGF-P)

Umgebungstemperatur:

- -40°C ... +80°C ohne elektrisches Zubehör
- -25°C ... +70°C / +80°C mit Grenzkontakten
- -40°C ... +70°C mit Messwertumformer ES

Messabweichung:

- BGF-S/P
 - Wasser: $\pm 2\%$ vom Messbereichsendwert
 - Gas : $\pm 2,2\%$ vom Messbereichsendwert
 - qG 50% gem. VDI/VDE 3513-2
- $\pm 0,2\%$ zusätzlicher Fehler mit Umformer (ES)

Wiederholgenauigkeit:

- $\pm 0,5\%$

Anzeigeteil

Schutzart:

- Aluminium IP65
- Edelstahl IP65, IP66, IP67

Elektrische Ausgänge

Schaltausgänge:

- max. 2 induktive Schaltkontakte (SJ 3,5 N)
 - ⊕ Siehe Bescheinigung für elek. Parametern
- max. 2 induktive Schaltkontakte (SJ 3,5 SN)
 - (Sicherheitstechnik)
 - ⊕ Siehe Bescheinigung für elek. Parametern
- max. 2 Mikrowechselschalter
 - (Reed Kontakt $U_{max}:175V_{DC}$, $I_{max}:0,25A$, $P_{max}:5W$)

Messwertumformer ES:

- ES mit HART®- Protokoll
- ES mit HART®- Protokoll und 2 NAMUR-Kontakten
- ES mit HART®- Protokoll und 1 NAMUR-Kontakt und 1 Impulsausgang.
- ES mit Profibus-PA®
- ES mit HART®-Protokoll und Zählermodul (nur für Durchflussrichtung von unten nach oben)
- ES mit Foundation FIELDBUS®

Spannungsversorgung Messwertumformer ES:

- 14 ... 30 V_{DC}, 2-Leiter (verpolungssicher)

Ausgänge Messwertumformer ES:

passiv, galvanisch getrennt

- Analog: 4...20 mA mit HART®
 - ⊕ $U_i=30\text{ V}$, $I_i=150\text{ mA}$, $P_i=1\text{ W}$
- Binär 1 und 2: 2x Schalter
 - ⊕ $U_i=30\text{ V}$, $I_i=20\text{ mA}$, $P_i=100\text{ mW}$
- PPA oder FF:
 - ⊕ $U_i = 17.5\text{ V}_{DC}$ (FISCO), oder
 - $U_i=32\text{ V}_{DC}$, $I_i=280\text{ mA}$, $P_i=2\text{ W}$
- Zählermodul (nicht Ex):
 - Versorgung: $U_{max}=30\text{ V}_{DC}$, $I_{max}\leq 10\text{ mA}$
 - Binäreingang: Rücksetzung Zählerstand $U_{max}=30\text{ V}_{DC}$
 - NPN Ausgänge $U_{max}=30\text{ V}_{DC}$, $I_{max}=20\text{ mA}$

Schutzart Messwertumformer ES:

- IP20 (EN60529)

ATEX und IECEx:

Siehe Zertifikate und Zulassungen
Für elektrische Parameter siehe Zertifikate.

Messbereiche

DIN EN1092-1 ⁴⁾	ASME B16.5-2003 ⁴⁾	Armatur S ... Edelstahl P ... PTFE	Messbereich	Messbereich für Wasser (1000 kg/m ³ ; 1 mPas)	Messbereich für Luft (1,013 bar abs., 20°C) ³⁾	Druckverlust
				[l/h]	[m ³ /h]	[mbar]
15	½"	(S/P)15 ¹⁾	H	10...100	0,3...3	110
20	¾"	(S/P)15 ¹⁾	I	16...160	0,5...4,6	110
25	1"	(S/P)15 ¹⁾	J	25...250	0,7...7,0	110
32	1 ¼"	(S/P)15 ¹⁾	K	40...400	1,0...11	110
		(S/P)15 ¹⁾	L	60...600	1,7...17	120
15	¾"	(S/P)25 ¹⁾	M	100...1.000	3...30	90
20	1"	(S/P)25 ¹⁾	N	160...1.600	4...46	105
25	1 ¼"	(S/P)25 ¹⁾	P	250...2.500	7...70	130
32	1 ½"	(S/P)25 ¹⁾	Q	400...4.000	11...110	240
40	1 ½"	(S)40 ¹⁾	P	250...2.500	7...70	75
		(S)40 ¹⁾	Q	400...4.000	11...110	110
		(S)40 ¹⁾	R	600...6.000	17...170	130
		(S)40 ¹⁾	S	1000...10.000	29...290	120
50	2"	(S/P)50 ²⁾	Q	400...4.000	11...110	100
65	2 ½"	(S/P)50 ²⁾	R	600...6.000	17...170	110
		(S/P)50 ²⁾	S	1.000...10.000	29...290	120
		(S/P)50 ²⁾	T	1.600...16.000	46...460	130
		(S/P)50 ²⁾	U	2.500...25.000	70...700	200
80	3"	(S/P)80 ²⁾	T	1.600...16.000	46...460	110
	3 ½"	(S/P)80 ²⁾	U	2.500...25.000	70...700	130
		(S/P)80 ²⁾	V	4.000...40.000	110...1.100	200
		(S/P)80 ²⁾	W	6.000...60.000	170...1.700	200

Referenzbedingungen: entsprechend IEC 770: Wasser bei 20°C, Luft bei 20°C und 1,013 bar abs.

- 1) Magnetträger aus PTFE oder Edelstahl.
- 2) Magnetträger aus PP, PTFE oder Edelstahl.
- 3) Bei Atmosphärendruck vor und hinter dem Durchflussmessgerät ist keine Messung möglich. Die angegebenen Werte dienen nur der Orientierung. Bei Gasen sollte der erforderliche Vordruck ca. 2-3-fachen dem Druckverlust des Messgerätes entsprechen.
- 4) Einschränkungen bei Geräten mit PTFE-Auskleidung.

Werkstoffe

Typ	Feder	Messrohr	Messrohr- auskleidung	Flansche	Flansch- auskleidung	Messkörper
BGN - S ¹⁾	Edelstahl	Edelstahl	keine	Edelstahl	keine	PTFE / Edelstahl
BGN - S ²⁾	Edelstahl	Edelstahl	keine	Edelstahl	keine	PP/ PTFE / Edelstahl
BGN - P	Hastelloy	Edelstahl	PTFE	Edelstahl	PTFE	PTFE

- 1) Für Flanschgröße DN15/25/40 (¾", 1", 1½" ASME)
- 2) Für Flanschgröße DN50/80 (2", 3" ASME)

Zertifikate und Zulassungen

Explosionsschutz:

ATEX (IECEx) Richtlinie	2014/34/EU
BGF (mechanisches Gerät):	HMT21-4111X (Konformitätsaussage)
Ex-Kennzeichnung:	II 2G Ex h IIC T1...T6 Gb II 2D Ex h IIIC T85°C/T350°C Db
ES:	DMT 00 ATEX E 075 / IECEx BVS 16.0072
Ex-Kennzeichnung:	II 2G Ex ia IIC T6 Gb
SJ 3,5-N:	PTB 99 ATEX 2219X
SJ 3,5-SN:	PTB 00 ATEX 2049X
Ex-Kennzeichnung:	II 2G Ex ia IIC T6...T1 Gb II 1D Ex ia IIIC T ₂₀₀ 135°C Da

KCS (Korea):

ES:	19-KA4BO-0315
Ex-Kennzeichnung:	Ex ia IIC T6

NEPSI (China):

ES:	GYJ22.1875
Ex-Kennzeichnung:	Ex ia IIC T6 Gb

PESO (India):

ES:	P568580
Ex-Kennzeichnung:	Ex ia IIC T6 Gb

Angewendete Normen (EX)

EN 80079-36:	Nichtelektrische Geräte: allgemeine Bestimmungen.
EN 80079-37:	Nichtelektrische Geräte: konstruktive Sicherheit.
EN 60079-0:	Allgemeine Bestimmungen.
EN 60079-11:	Eigensicherheit „i“.

Elektromagnetische Verträglichkeit:

EMV Richtlinie	2014/30/EU
EN 61326-1:	EMV-Anforderungen.
EN 61000-6-2:	Störfestigkeit Industriebereich.
EN 61000-6-3:	Störaussendung Wohnbereich.
EN 55011:	Gruppe 1, Klasse B, Funkstörungen.
NAMUR 21:	Prozess und Labortechnik.

Druckgeräterichtlinie

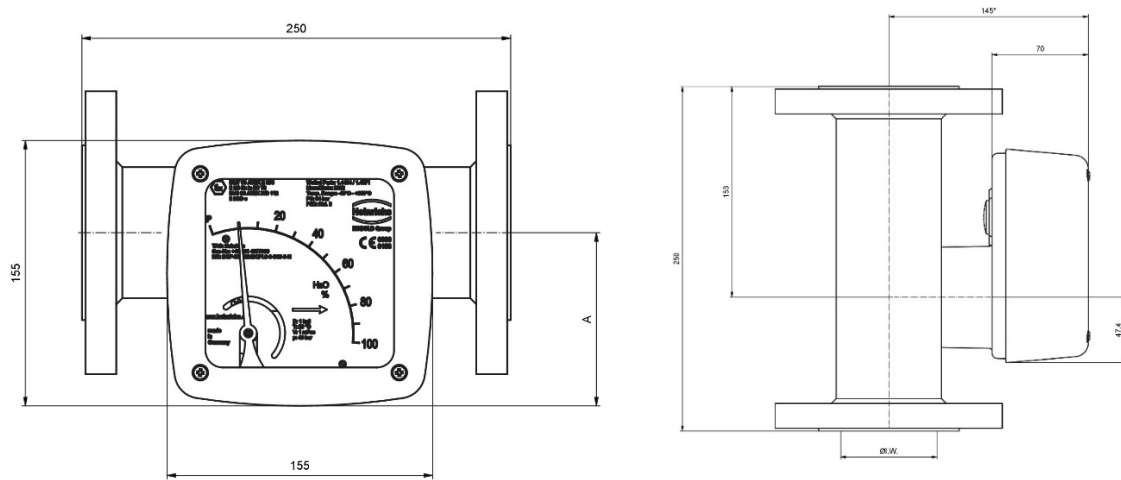
Module H – AD2000 Merkblätter	
CRN (Kanada):	0F16542.5x (x alle Provinzen und Territorien)

SIL

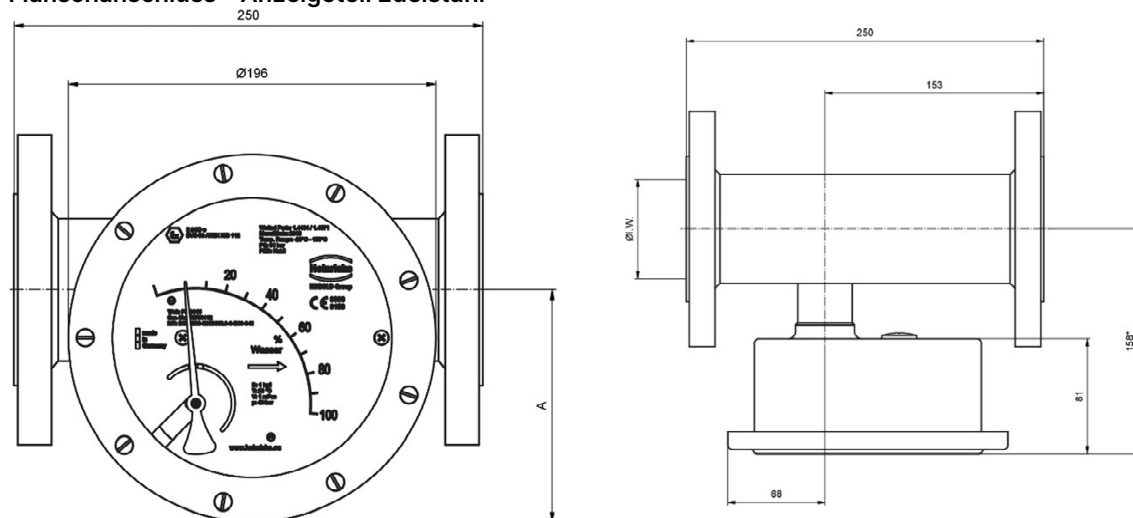
SIL 1:	EXIDA assessment acc. IEC 61508-2:2000 /:2010 (Typ A, Profil 2)
SIL 2: (nur mit Grenzwertgeber):	EXIDA assessment acc. IEC 61508-2:2000 (Typ A, Profil 2)

Abmessungen

Flanschanschluss – Anzeigeteil Aluminium

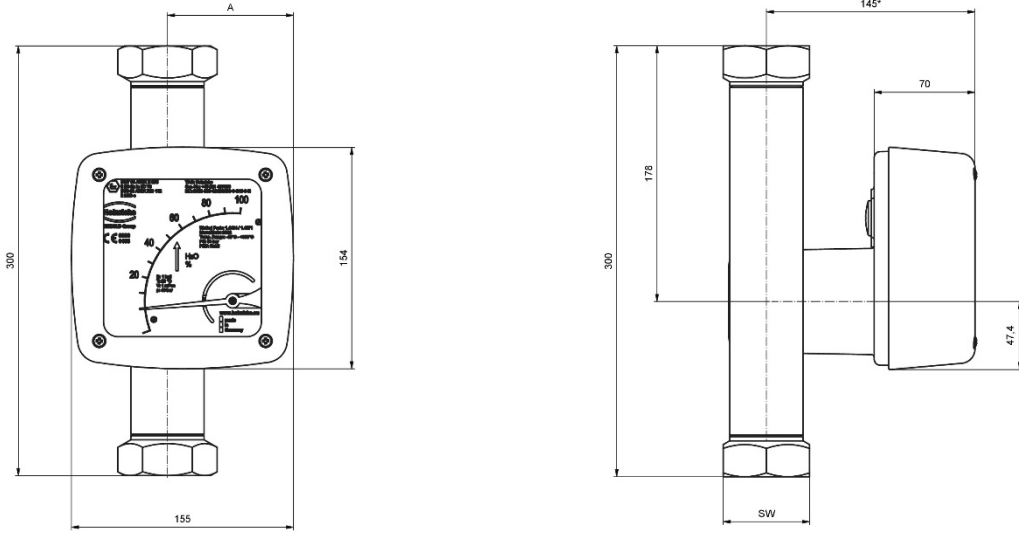


Flanschanschluss – Anzeigeteil Edelstahl

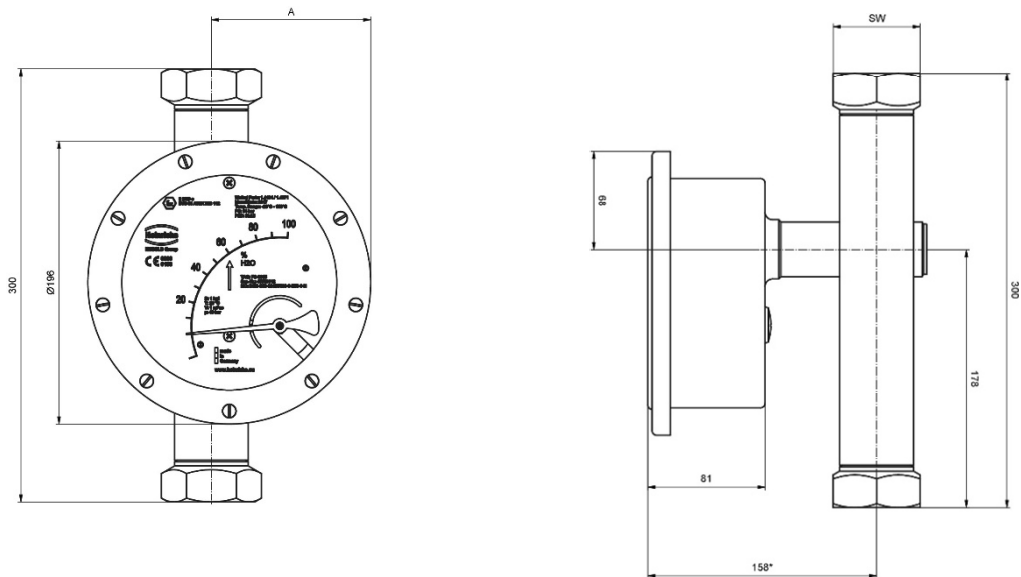


Armatur	DN / ASME	PN / CL	Ø I. W. [mm]	Edelstahl - Anzeige A [mm]	Aluminium - Anzeige A [mm]
S15	15, 1/2"	40 / 150/300	26	99,5	77,0
S25	25, 1"	40 / 150/300	32	102,6	80,1
S40	40, 1 1/2"	40 / 150/300	46	110,4	87,9
S50	50, 2"	40 / 150/300	70	123,4	100,9
S80	80, 3"	40 / 150/300	102	139,7	117,4

Gewindeanschluss – Anzeigeteil Aluminium



Gewindeanschluss – Anzeigeteil Edelstahl



Armatur	NPT(f) / G(f) (in)	PN / CL	SW	Edelstahl Anzeige A (mm)	Aluminium Anzeige A (mm)
S15	1/4; 3/8; 1/2; 3/4	40 / 150/300	36	99,5	77,0
S25	1/4; 3/8; 1/2; 3/4	40 / 150/300	36	102,6	80,1
S40	3/4; 1; 1 1/4	40 / 150/300	60	110,4	87,9
S50	1 1/4; 1 1/2; 2	40 / 150/300	80	123,4	100,9

Bestellcode

Beispiel: BGF-S50-321BQPL0-0-S20-0-H

Modelcode				
BGF				
-	Medium berührte Teile	Prozesstemperatur	Prozessdruck	
S	Edelstahl	max. ≤ 200 °C		
P	PTFE	max. ≤ 125 °C	max. ≤ 16 Bar	
Nominale Geräte-Größe		Messbereichs-Code		
15	Messbereiche siehe Messbereichstabelle auf Seite 6	H-L		
25		M-Q		
40		P-S		
50		Q-U		
80		T-W		
Prozessanschluss				
Für Geräte-Größe 15	Flansch ¹⁾			
	305B	DN15 PN40 Form B1 DIN EN 1092-1 ^{3) 6)}	201R 1/2" Class 150 RF ASME B16.5-2003 ^{5) 8)}	
	3A5B	DN20 PN40 Form B1 DIN EN 1092-1 ^{3) 6)}	221R 1/2" Class 300 RF ASME B16.5-2003 ^{5) 8)}	
	309B	DN25 PN40 Form B1 DIN EN 1092-1 ^{3) 6)}	202R 3/4" Class 150 RF ASME B16.5-2003	
	309D	DN25 PN40 Form D DIN EN 1092-1 ^{3) 8)}	222R 3/4" Class 300 RF ASME B16.5-2003 ⁶⁾	
	313B	DN32 PN40 Form B1 DIN EN 1092-1 ^{3) 8)}	203R 1" Class 150 RF ASME B16.5-2003	
	313D	DN32 PN40 Form D DIN EN 1092-1 ^{3) 8)}	223R 1" Class 300 RF ASME B16.5-2003 ⁶⁾	
			204R 1 1/4" Class 150 RF ASME B16.5-2003 ³⁾	
			224R 1 1/4" Class 300 RF ASME B16.5-2003 ⁶⁾	
			406R 15A 10K RF JIS B2220 ⁸⁾	
			407R 15A 16K RF JIS B2220 ⁸⁾	
	Gewinde ^{2) 4)}			
	4000	G 1/4" (f)	6010 NPT 1/4" (f)	
	4010	G 3/8" (f)	6020 NPT 3/8" (f)	
	4020	G 1/2" (f)	6030 NPT 1/2" (f)	
	4030	G 3/4" (f)	6040 NPT 3/4" (f)	
	Für Geräte-Größe 25	Flansch ¹⁾		
305B		DN15 PN40 Form B1 DIN EN 1092-1 ^{3) 5) 6)}	202R 3/4" Class 150 RF ASME B16.5-2003 ^{5) 8)}	
3A5B		DN20 PN40 Form B1 DIN EN 1092-1 ^{3) 6)}	222R 3/4" Class 300 RF ASME B16.5-2003 ^{5) 8)}	
309B		DN25 PN40 Form B1 DIN EN 1092-1 ^{3) 6)}	203R 1" Class 150 RF ASME B16.5-2003	
309D		DN25 PN40 Form D DIN EN 1092-1 ^{3) 8)}	223R 1" Class 300 RF ASME B16.5-2003 ⁶⁾	
313B		DN32 PN40 Form B1 DIN EN 1092-1 ^{3) 6)}	204R 1 1/4" Class 150 RF ASME B16.5-2003	
313D		DN32 PN40 Form D DIN EN 1092-1 ^{3) 8)}	224R 1 1/4" Class 300 RF ASME B16.5-2003 ⁶⁾	
			205R 1 1/2" Class 150 RF ASME B16.5-2003	
			225R 1 1/2" Class 300 RF ASME B16.5-2003 ⁶⁾	
			416R 25A 10K RF JIS B2220	
Gewinde ^{2) 4)}				
4000		G 1/4" (f)	6010 NPT 1/4" (f)	
4010		G 3/8" (f)	6020 NPT 3/8" (f)	
4020		G 1/2" (f)	6030 NPT 1/2" (f)	
4030		G 3/4" (f)	6040 NPT 3/4" (f)	
Für Geräte-Größe 40		Flansch ¹⁾		
		317B	DN40 PN40 Form B1 DIN EN 1092-1 ³⁾	205R 1 1/2" Class 150 RF ASME B16.5-2003
	317D	DN40 PN40 Form D DIN EN 1092-1 ³⁾	225R 1 1/2" Class 300 RF ASME B16.5-2003	
			426R 40A 10K RF JIS B2220	
			427R 40A 16K RF JIS B2220	
	Gewinde ^{2) 4)}			
	4030	G 3/4" (f)	6040 NPT 3/4" (f)	
	4040	G 1" (f)	6050 NPT 1" (f)	
	4050	G 1 1/4" (f)	6060 NPT 1 1/4" (f)	
	Für Geräte-Größe 50	Flansch ¹⁾		
321B		DN50 PN40 Form B1 DIN EN 1092-1 ^{3) 6)}	206R 2" Class 150 RF ASME B16.5-2003 ³⁾	
321D		DN50 PN40 Form D DIN EN 1092-1 ^{3) 8)}	226R 2" Class 300 RF ASME B16.5-2003 ⁶⁾	
325B		DN65 PN16 Form B1 DIN EN 1092-1 ^{3) 6)}	207R 2 1/2" Class 150 RF ASME B16.5-2003 ⁶⁾	
325D		DN65 PN16 Form D DIN EN 1092-1 ^{3) 8)}	227R 2 1/2" Class 300 RF ASME B16.5-2003 ⁶⁾	
326B		DN65 PN40 Form B1 DIN EN 1092-1 ^{3) 6)}	431R 50A 10K RF JIS B2220 ⁸⁾	
326D		DN65 PN40 Form D DIN EN 1092-1 ^{3) 8)}	432R 50A 16K RF JIS B2220 ⁸⁾	
Gewinde ^{2) 4)}				
4050		G 1 1/4" (f)	6060 NPT 1 1/4" (f)	
4060		G 1 1/2" (f)	6070 NPT 1 1/2" (f)	
4070	G 2" (f)	6080 NPT 2" (f)		
Für Geräte-Größe 80	Flansch ¹⁾			
	330B	DN80 PN16 Form B1 DIN EN 1092-1 ³⁾	208R 3" Class 150 RF ASME B16.5-2003	
	330D	DN80 PN16 Form D DIN EN 1092-1 ^{3) 8)}	228R 3" Class 300 RF ASME B16.5-2003 ⁶⁾	
	331B	DN80 PN40 Form B1 DIN EN 1092-1 ^{3) 6)}	209R 3 1/2" Class 150 RF ASME B16.5-2003	
	331D	DN80 PN40 Form D DIN EN 1092-1 ^{3) 8)}	229R 3 1/2" Class 300 RF ASME B16.5-2003 ⁶⁾	
			441R 50A 10K RF JIS B2220 ⁸⁾	
		442R 50A 16K RF JIS B2220 ⁸⁾		

Messbereich (Wasser 20°C, 1mPas) ⁹⁾			
H	10 ... 100 l/h		
I	16 ... 160 l/h		
J	25 ... 250 l/h		
K	40 ... 400 l/h		
L	60 ... 600 l/h		
M	100 ... 1 000 l/h		
N	160 ... 1 600 l/h		
P	250 ... 2 500 l/h		
Q	400 ... 4 000 l/h		
R	600 ... 6 000 l/h		
S	1 000 ... 10 000 l/h		
T	1 600 ... 16 000 l/h		
U	2 500 ... 25 000 l/h		
V	4 000 ... 40 000 l/h		
W	6 000 ... 60 000 l/h		
Magnetträger			
K	Standard PP bis 80°C (nur für Gerätegröße 50 und 80)		
P	PTFE für Temperaturen bis 125 °C		
S	Edelstahl		
Durchflussrichtung			
O	von oben nach unten		
L	von links nach rechts		
R	von rechts nach links		
U	von unten nach oben		
Beheizung / Kühlung		Anschluss	Medienberührte Teile
0	Ohne	-	-
1	Mit Beheizung / Kühlung	EO12 mm	Edelstahl
2	Mit Beheizung / Kühlung	DN15 PN40 Form B1 DIN EN 1092-1	Edelstahl
3	Mit Beheizung / Kühlung	1/2" Class 150 RF ANSI B16.5-2003	Edelstahl
4	Mit Beheizung / Kühlung	NPT 1/2" (f)	Edelstahl
- Zeugnis			
0	Ohne		
1	Werksbescheinigung 2.1		
2	Werkszeugnis 2.2		
B	Abnahmeprüfzeugnis 3.1 mit Materialanalyse (DIN EN 10204:2004)		
C	Abnahmeprüfzeugnis 3.2 mit Materialanalyse (DIN EN 10204:2004)		
N	Materialzertifikat NACE		
- Anzeigeteil		Prozesstemperatur	
S	Standardanzeigeteil	Bei elektrischen Ausgängen: Bei örtlicher Anzeige:	≤ 150 °C ≤ 200 °C IP65
V	Standardanzeigeteil, vorgezogen		≤ 200 °C IP65
E	Edelsthalanzeigeteil	Bei elektrischen Ausgängen:	≤ 150 °C IP65, IP66, IP67
H	Edelsthalanzeigeteil, vorgezogen		≤ 200 °C IP65, IP66, IP67
T	Standardanzeigeteil mit Druckausgleich	Bei elektrischen Ausgängen: Bei örtlicher Anzeige:	≤ 150 °C ≤ 200 °C IP65
W	Standardanzeigeteil mit Druckausgleich, vorgezogen		≤ 200 °C IP65
Skala			
1	% -Skala (Wasser)		
2	MB -Skala (Wasser)		
F	Doppelskala (nach Kundenwunsch)		
4	% -Skala (Messstoff)		
5	MB -Skala (Messstoff)		
Elektrischer Ausgang		Umgebungstemperatur	
0	Ohne		-40 ... +80 °C
1	1 x induktiver Grenzkontakt, Initiator SJ 3,5 N		-25 ... +80 °C
2	2 x induktiver Grenzkontakt, Initiator SJ 3,5 N		-25 ... +80 °C
3	1 x induktiver Grenzkontakt, Initiator SJ 3,5 SN (Sicherheitstechnik)		-40 ... +80 °C ^{11) 13) 14)}
4	2 x induktiver Grenzkontakt, Initiator SJ 3,5 SN (Sicherheitstechnik)		-40 ... +80 °C ^{11) 13) 14)}
6	elektr. Messwertumformer ES mit HART-Protokoll, 4...20 mA, Ex ia		-40 ... +70 °C ^{11) 12) 14)}
7	elektr. Messwertumformer ES mit HART-Protokoll, 4...20 mA, Ex ia 2x NAMUR-Kontakt		-40 ... +70 °C ^{11) 12) 14)}
8	elektr. Messwertumformer ES mit HART-Protokoll, 4...20 mA, Ex ia 1x NAMUR-Kontakt, 1x Impulsausgang		-40 ... +70 °C ^{11) 12) 14)}
9	elektr. Messwertumformer ES mit Profibus PA, Ex ia		-40 ... +70 °C
L	1 x Mikrowechselschalter		ohne ATEX -25 ... +70 °C
M	2 x Mikrowechselschalter		ohne ATEX -25 ... +70 °C
E	1 x induktiver Grenzkontakt, Initiator SB 3,5-E2, Dreidraht		ohne ATEX -25 ... +70 °C
F	2 x induktiver Grenzkontakt, Initiator SB 3,5-E2, Dreidraht		ohne ATEX -25 ... +70 °C
G	1 x induktiver Grenzkontakt NCB2-12GM40-Z0		ohne ATEX -25 ... +70 °C
K	elektr. Messwertumformer ES mit Foundation Fieldbus		-40 ... +70 °C
- Zusatzausstattung			
0	ohne		
S	SIL Konformitätsbewertung durch EXIDA		
X	Sonder, auf Kundenanforderung		

-	Ausführung
H	Heinrichs
K	Kobold

Hinweise:

- 1) Einbaulänge 250mm.
- 2) Einbaulänge 300mm
- 3) Flansche in alter DIN-Norm auf Anfrage
- 4) Schwebekörper nicht ausbaubar
- 5) Verringerte Dichtleiste
- 6) Druckstufe für Modell „S“
- 7) nur mit vorgezogenem Anzeigeteil möglich
- 8) Nicht für Modell „P“
- 9) Umrechnung unter Berücksichtigung der Viskosität nicht möglich
- 10) Kombination Edelstahlanzeigeteil mit ES und Zählermodul nicht möglich
- 11) SIL 1 - IEC 61508-2:2010 Konformität durch EXIDA bestätigt.
- 12) SIL 1 - IEC 61508-2:2000 Konformität durch EXIDA bestätigt.
- 13) SIL 2 - IEC 61508-2:2000 Konformität durch EXIDA bestätigt.
- 14) SIL Konformität nur in Kombination mit "Zusatzausstattung" Option "S"
- 15) Nur in Kombination mit "elektrischer Ausgang" mit Optionen "3", "4", "6", "7", "8"