

# Schwebekörper-Durchflussmesser

Ganzmetall

**BGN**

## Technische Information

- Extreme Robustheit durch Führungssterne statt Stangenführung
- Durchflussmessung von Flüssigkeiten, Gasen und Dampf
- Lieferbar bis Nennweite DN 150
- Lineare Kennlinie durch konisch optimierte Schwebekörperform
- Übersichtliche 90°-Skala
- Messwertumformer mit HART®, PROFIBUS-PA® oder Fieldbus Foundation®
- Eignung für den Betrieb in sicherheitsgerichteten Messkreisen nach SIL



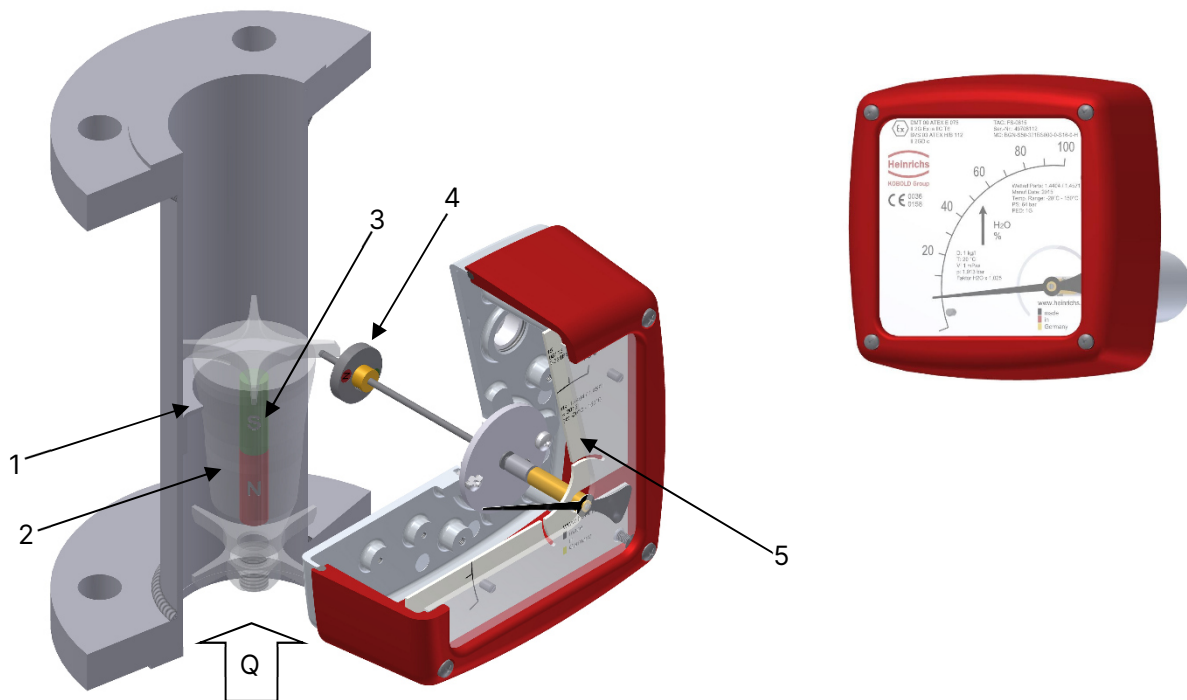
## Funktionalität

Das Schwebekörper-Durchflussmessgerät BGN besteht aus einem Messrohr mit Anschlüssen, einem Messring und einem konischen Schwebekörper.

Der Messstoff strömt von unten nach oben durch das Messrohr. Dabei hebt er den Schwebekörper (2) so weit an, bis ein dem Durchfluss entsprechender Ringspalt zwischen dem Messring (1) und dem konischen Schwebekörper entsteht. Die dabei auf den Schwebekörper wirkenden Kräfte (Gewichtskraft, Auftriebskraft, Strömungskraft) sind im Gleichgewicht.

Die Stellung des Schwebekörpers wird über einen Magneten (3) auf einen Folgemagneten (4), der auf der Zeigerachse montiert ist übertragen und mittels Zeiger auf die Skala (5) übertragen.

Jede Position des Schwebekörpers entspricht einem bei der Kalibrierung gemessenen Durchflusswert, der auf eine Skala übertragen wird.



## Anwendung

Das Messgerät BGN ist geeignet zur Durchflussmessung von flüssigen oder gasförmigen Produkten und Dampf in Rohrleitungen.

Angezeigt wird die momentane Durchflussmenge in Volumen oder Masse pro Zeiteinheit.

### Anwendungsbereiche:

- Durchflussmessung
- Überwachung
- Einstellung
- Kontrolle

Besonders wegen seiner Bauart ist der BGN geeignet für Prozesse unter schwierigen und rauen Einsatzbedingungen.

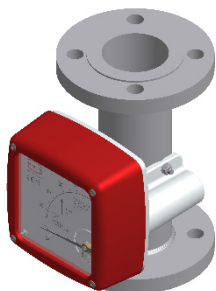
Zur Prozessüberwachung und Regelung sind die Geräte mit elektrischen Zusatzeinrichtungen lieferbar.

### Eigenschaften:

- Große Auswahl an produktberührten Werkstoffen
- Dauerhafte magnetische Messwertübertragung
- Gas- oder Flüssigkeitsdämpfung (optional)
- Einsatz für Hochdruckanwendungen und hohe Messstofftemperaturen
- Hervorragende Begleitheizungstechniken (optional)
- Doppelte Wirbelstromdämpfung (optional)
- Leerlauffähigkeit (optional)
- Differenzdruck-Regler (optional)

## Ausführungen / Varianten

### Anzeigengehäuse aus Aluminium



Optimierte Aluminium Anzeige

Große, übersichtliche 90° Skala für beste Ablesbarkeit

Abgerundete Oberflächen und Kanten sorgen für reibungslosen Ablauf von Flüssigkeiten nach Berührung. Durch spezielle Eloxal-Grundierung und Lackbeschichtung kann das Gehäuse auch im Freien eingesetzt werden.

Prozessanschlüsse: Flansche, Gewinde, Clamp-Anschluss, Schweißenden.

### Anzeigengehäuse aus Edelstahl



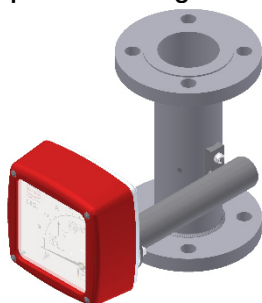
Edelstahl Anzeigeteil

IP47 Schutzklasse für extreme Anwendungen

Große, übersichtliche 90° Skala für beste Ablesbarkeit

Rundes Design sorgt für reibungslosen Ablauf von Flüssigkeiten nach Berührung. Salzhaltige und raue Umgebungsbedingungen wie z.B. Off-Shore Anwendungen stellen kein Problem dar.

### Hochtemperatur mit abgesetzter Anzeige

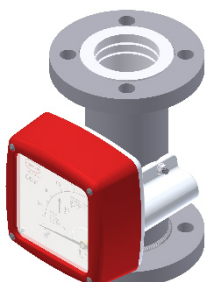


Vorgezogene Anzeige für Prozesstemperaturen bis zu 350°C.

Für sehr hohe Prozesstemperaturen wird die Anzeige 100mm vom Messrohr abgesetzt.

Die Verwendung der elektrischen Schaltausgänge oder des Messwertumformers erfolgt ohne Einschränkung.

### Auskleidungen / Sonderwerkstoffe

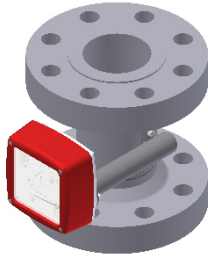


PTFE Auskleidung für höchste Beständigkeit.

Messstoffberührte Teile PTFE und Hastelloy.

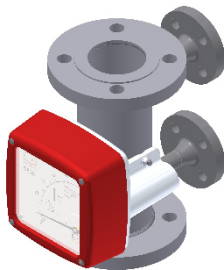
Durch den einzigartigen Aufbau der Messarmatur mit zylindrischem Messrohr und konischem Schwebekörper können die Geräte problemlos aus Sonderwerkstoffen hergestellt werden. Dies ermöglicht den Einsatz in speziellen Umgebungen oder für hochkorrosive Prozesse wie z.B. Säuren und Laugen.

### Hochdruckanwendungen



Durch den einzigartigen Aufbau der Messarmatur mit zylindrischem Messrohr und konischem Schwebekörper können die Geräte problemlos mit dickwandigem Messrohr hergestellt werden. Dies ermöglicht den Einsatz in Hochdruckanwendungen, für die es sonst kaum einsetzbare Messgeräte gibt z.B. Sauerogas.

### Ausführung mit Mediumsbeheizung

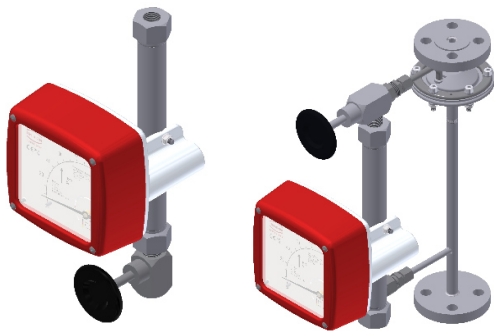


Das zylindrische Messrohr ermöglicht problemlos eine doppelwandige Konstruktion und den Anschluss einer Mediums Beheizung z.B. für Dampf, Heißwasser oder Thermo-Öl.

Dies ermöglicht den Einsatz auch für extrem schwierige Medien oder Einsatzbedingungen.

Die Anschlüsse für die Mediums Beheizung werden gemäß Kundenanforderung angefertigt.

### Baugruppen Montage / Sonderlösungen



In enger Zusammenarbeit mit unseren Kunden erarbeiten wir Lösungen für die Messaufgaben unserer Kunden.

Wir planen und fertigen applikationsbezogene Baugruppen nach Kundenwunsch - z.B. mit Ventilen, Durchflussreglern, inklusive Verrohrung u.v.m..

## Technische Daten

### Armatür

#### Werkstoffe:

- 1.4404 (316 L) / 1.4571 (316 Ti)
- Hastelloy C-22
- PTFE

Sonderwerkstoffe auf Anfrage

#### Prozessanschluss:

- Flansche nach
  - EN 1092-1
  - ASME B16.5
  - JIS B2220
- Gewinde
  - NPT
  - G-Gewinde
- TriClamp

Sonderanschlüsse auf Anfrage

#### Nenndruck:

- PN 40, ASME C1150 / 300 (Standard) (BGN-S/H)
- PN 16, ASME C1150 (Standard) (BGN-P)

Höhere Drücke auf Anfrage (max. 600 bar)

#### Prozesstemperatur:

- -40°C ... +350°C (BGN-S/H)
- -40°C ... +125°C (BGN-P)

#### Umgebungstemperatur:

- -40°C...+80°C ohne elektrisches Zubehör
- -25°C...+70°C / +80°C mit Grenzkontakten
- -40°C...+70°C mit Messwertumformer ES

#### Messabweichung:

- BGN-S/H
  - Wasser:  $\pm 1,6\%$  vom Messbereichsendwert
  - Gas :  $\pm 1,8\%$  vom Messbereichsendwert
  - qG 50% gem. VDI/VDE 3513-2
- BGN-P
  - Wasser:  $\pm 2\%$  vom Messbereichsendwert
  - Gas :  $\pm 2,2\%$  vom Messbereichsendwert
  - qG 50% gem. VDI/VDE 3513-2
- $\pm 0,2\%$  zusätzlicher Fehler mit Messwertumformer ES

#### Wiederholgenauigkeit:

- $\pm 0,5\%$

#### Optional:

- Beheizung / Kühlung
- Gasdämpfung / Federanschlag bzw. Kombinationen
- Leerlaufausführung

### Anzeigeteil

#### Schutzart:

- Aluminium IP65
- Edelstahl IP65, IP66, IP67

#### Elektrische Ausgänge

#### Schaltausgänge:

- max. 2 induktive Schaltkontakte (SJ 3,5 N)
  - ⊠ Siehe Bescheinigung für elek. Parametern
- max. 2 induktive Schaltkontakte (SJ 3,5 SN) (Sicherheitstechnik)
  - ⊠ Siehe Bescheinigung für elek. Parametern
- max. 2 Mikrowechselschalter (Reed Kontakt  $U_{max}:175V_{DC}$ ,  $I_{max}:0,25A$ ,  $P_{max}:5W$ )

#### Messwertumformer ES:

- ES mit 4...20 mA (HART®)
- ES mit 4...20 mA (HART®) mit 2 Schaltkontakten
- ES mit 4...20 mA (HART®) mit 1 Schaltkontakt und 1 Impulsausgang
- ES mit Profibus-PA®
- ES mit 4...20 mA (HART®) und Zählermodul mit 2 NPN Ausgänge
- ES mit Foundation FIELDBUS®

#### Spannungsversorgung Messwertumformer ES:

- 14 ... 30  $V_{DC}$ , 2-Leiter (verpolungssicher)

#### Ausgänge Messwertumformer ES:

passiv, galvanisch getrennt

- Analog: 4...20 mA mit HART®
  - ⊠  $U_i=30 V$ ,  $I_i=150 mA$ ,  $P_i=1 W$
- Binär 1 und 2: 2x Schalter
  - ⊠  $U_i=30 V$ ,  $I_i=20 mA$ ,  $P_i=100 mW$
- PPA oder FF:
  - ⊠  $U_i = 17.5 V_{DC}$  (FISCO), oder  $U_i=32 V_{DC}$ ,  $I_i=280 mA$ ,  $P_i=2 W$
- Zählermodul (nicht Ex):
  - Versorgung:  $U_{max}=30 V_{DC}$ ,  $I_{max}\leq 10 mA$
  - Binäreingang: Rücksetzung Zählerstand  $U_{max}=30 V_{DC}$
  - NPN Ausgänge  $U_{max}=30 V_{DC}$ ,  $I_{max}=20 mA$

#### Schutzart Messwertumformer ES:

- IP20 (EN60529)

#### ATEX und IECEx:

Siehe Zertifikate und Zulassungen  
Für elektrisch Parametern siehe Zertifikaten

**Messbereiche**

DIN EN1092-1 <sup>7)</sup>	ASME B16.5-2003 <sup>7)</sup>	Armatur S ... Edelstahl P ... PTFE H ... Hastelloy	Messbereich	Messbereich für Wasser (1000 kg/m <sup>3</sup> ; 1 mPas)	Messbereich für Luft (1,013 bar abs., 20°C) <sup>1),2)</sup>	Druckverlust
				[l/h]	[m <sup>3</sup> /h]	[mbar]
15 25	½" ¾" 1"	(S)10	A	0,5...5,0	0,015...0,15	40
		(S)10	B	1...10	0,030...0,30	40
		(S)10	C	1,6...16	0,045...0,48	40
		(S)10	D	2,5...25	0,075...0,75	40
		(S)10	E	4...40	0,13...1,3	40
15 20 25 32	½" ¾" 1" 1 ¼"	(S/P/H)15	F	5...50	0,15...1,5	40
		(S/P/H)15	G	7...70	0,2...2,1	40
		(S/P/H)15	H	10...100	0,3...3,0	60
		(S/P/H)15	I	16...160	0,5...4,6	60
		(S/P/H)15	J	25...250	0,7...7,0	60
		(S/P/H)15	K	40...400	1,0...11	70
		(S/P/H)15	L	60...600	1,7...17	80
15 <sup>3)</sup> 20 <sup>3)</sup> 25 32	¾" <sup>3)</sup> 1"	(S/P/H)25	M	100...1.000	3...30	60
		(S/P/H)25	N	160...1.600	4...46	70
		(S/P/H)25	P	250...2.500	7...70	100
		(S/P/H)25	Q	400...4.000	11...110	100
40	1 ½"	(S/H)40 <sup>4)</sup>	P	250...2.500	7...70	50
		(S/H)40 <sup>4)</sup>	Q	400...4.000	11...110	120
		(S/H)40 <sup>4)</sup>	R	600...6.000	17...170	180
50 65	2" 2 ½"	(S/P/H)50	Q	400...4.000	11...110	80
		(S/P/H)50	R	600...6.000	17...170	90
		(S/P/H)50	S	1.000...10.000	29...290	110
		(S/P/H)50	T	1.600...16.000	46...460	230
		(S/H)50 <sup>4)</sup>	U	2.500...25.000 <sup>5)</sup>	70...700	500
80	3" 3 ½"	(S/P/H)80	T	1.600...16.000	46...460	70
		(S/P/H)80	U	2.500...25.000	70...700	100
		(S/P/H)80	V	4.000...40.000	110...1.100	350
100 125	4" 5"	(S/P/H)1H	V	4.000...40.000	110...1.100	120
		(S/P/H)1H	W	6.000...60.000	170...1.700	360
		(S/H)1H <sup>4)</sup>	X	8.000...80.000 <sup>5)</sup>	240...2.400	600
		(S/H)1H <sup>4)</sup>	2	10.000...100.000 <sup>5)</sup>	- <sup>6)</sup>	
150	6"	(S/H)H5 <sup>4)</sup>	2	10.000...100.000 <sup>5)</sup>	- <sup>6)</sup>	
		(S/H)H5 <sup>4)</sup>	4	13.000...130.000 <sup>5)</sup>	- <sup>6)</sup>	

Referenzbedingungen: entsprechend IEC 770: Wasser bei 20°C, Luft bei 20°C und 1,013 bar abs.

- 1) Federdrossel bzw. Gasdämpfung in der S-Ausführung für Gasmessung vorsehen.  
Für P- oder H-Ausführungen ist die Federdrossel bzw. Gasdämpfung nicht verfügbar.  
Zusätzlicher Druckverlust ca. 200 mbar.
- 2) Bei Atmosphärendruck vor und hinter dem Durchflussmessgerät ist keine Messung möglich.  
Die angegebenen Werte dienen nur der Orientierung. Bei Gasen sollte der erforderliche Vordruck ca. 2...3 -fachen Druckverlust des Messgerätes betragen.
- 3) nur in Ausführung S und H, nur mit verkleinerter Dichtleiste.
- 4) in Ausführung P nicht lieferbar.
- 5) Umrechnung unter Berücksichtigung der Viskosität nicht möglich.
- 6) Gasmessung nicht verfügbar.
- 7) Einschränkungen bei Geräten mit PTFE-Auskleidung.

**Werkstoffe**

Typ	Messrohr	Messrohrauskleidung	Flansche	Flanschauskleidung	Schwabekörper
BGN - S	Edelstahl	keine	Edelstahl	keine	Edelstahl
BGN - P	Edelstahl	PTFE	Edelstahl	PTFE	PTFE
BGN - H <sup>1)</sup>	Hastelloy C22	keine	Hastelloy C22	keine	Hastelloy C22
BGN - H <sup>2)</sup>	Hastelloy C22	keine	Edelstahl	Hastelloy C22	Hastelloy C22

- 1) Bis Flanschgröße DN15/25 (¾"/1" ASME)
- 2) Ab Flanschgröße DN40 (1 ½" ASME)

## Zertifikate und Zulassungen

---

### Explosionsschutz:

<b>ATEX (IECEx) Richtlinie</b>	<b>2014/34/EU</b>
BGN (mechanisches Gerät):	HMT21-4111X (Konformitätsaussage)
Ex-Kennzeichnung:	II 2G Ex h IIC T1...T6 Gb II 2D Ex h IIIC T85°C/T350°C Db
ES:	DMT 00 ATEX E 075 / IECEx BVS 16.0072
Ex-Kennzeichnung:	II 2G Ex ia IIC T6 Gb
SJ 3,5-N:	PTB 99 ATEX 2219X
SJ 3,5-SN:	PTB 00 ATEX 2049X
Ex-Kennzeichnung:	II 2G Ex ia IIC T6...T1 Gb II 1D Ex ia IIIC T <sub>200</sub> 135°C Da

### KCS (Korea):

ES:	19-KA4BO-0315
Ex-Kennzeichnung:	Ex ia IIC T6

### NEPSI (China):

ES:	GYJ22.1875
Ex-Kennzeichnung:	Ex ia IIC T6 Gb

### PESO (India):

ES:	P568580
Ex-Kennzeichnung:	Ex ia IIC T6 Gb

### Angewendete Normen (EX)

EN 80079-36:	Nichtelektrische Geräte: allgemeine Bestimmungen.
EN 80079-37:	Nichtelektrische Geräte: konstruktive Sicherheit.
EN 60079-0:	Allgemeine Bestimmungen.
EN 60079-11:	Eigensicherheit „i“.

### Elektromagnetische Verträglichkeit:

<b>EMV Richtlinie</b>	<b>2014/30/EU</b>
EN 61326-1:	EMV-Anforderungen.
EN 61000-6-2:	Störfestigkeit Industriebereich.
EN 61000-6-3:	Störaussendung Wohnbereich.
EN 55011:	Gruppe 1, Klasse B, Funkstörungen.
NAMUR 21:	Prozess und Labortechnik.

### Druckgeräterichtlinie 2014/68/EU

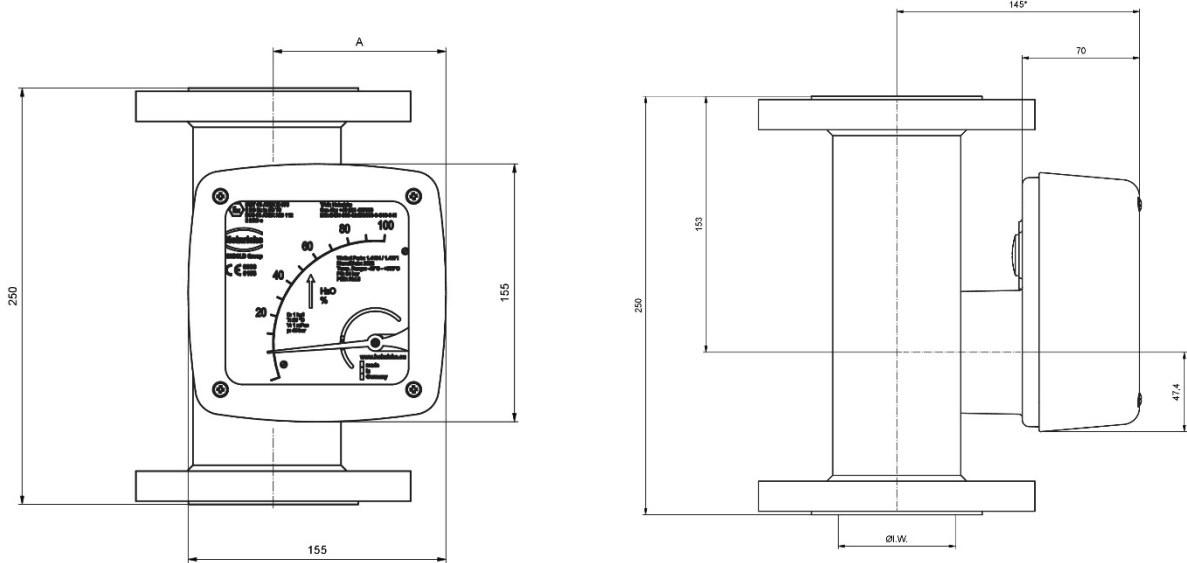
Module H – AD2000 Merkblätter	
CRN (Kanada):	0F16542.5x (x alle Provinzen und Territorien)

### SIL

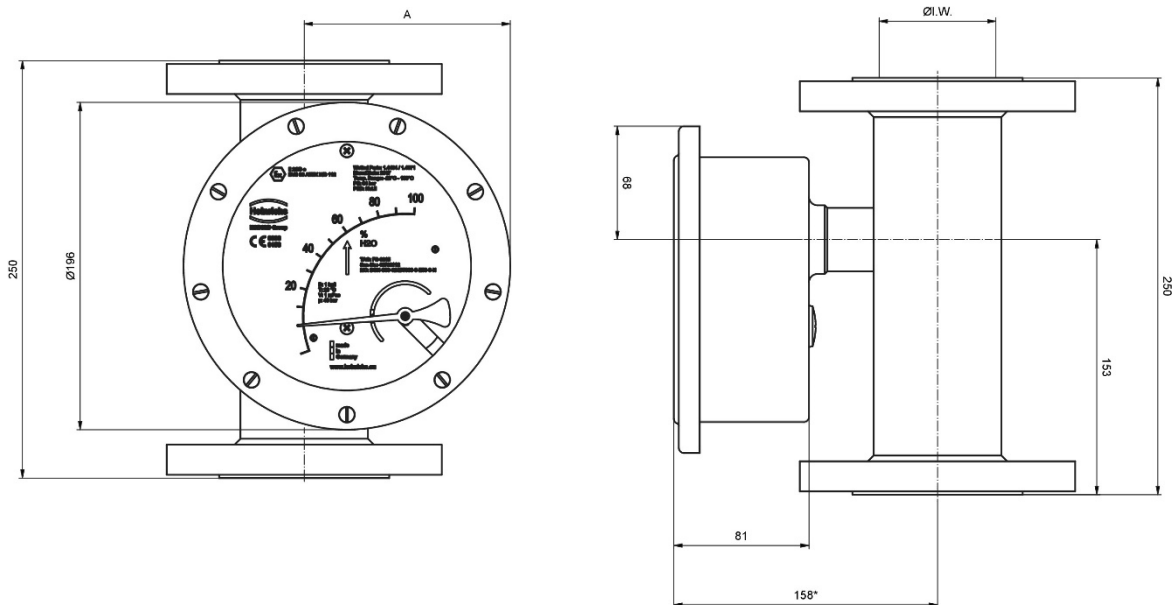
SIL 1:	EXIDA assessment acc. IEC 61508-2:2000 /:2010 (Typ A, Profil 2)
SIL 2: (nur mit Grenzwertgeber):	EXIDA assessment acc. IEC 61508-2:2000 (Typ A, Profil 2)

## Abmessungen

### Flanschanschluss – Anzeigeteil Aluminium



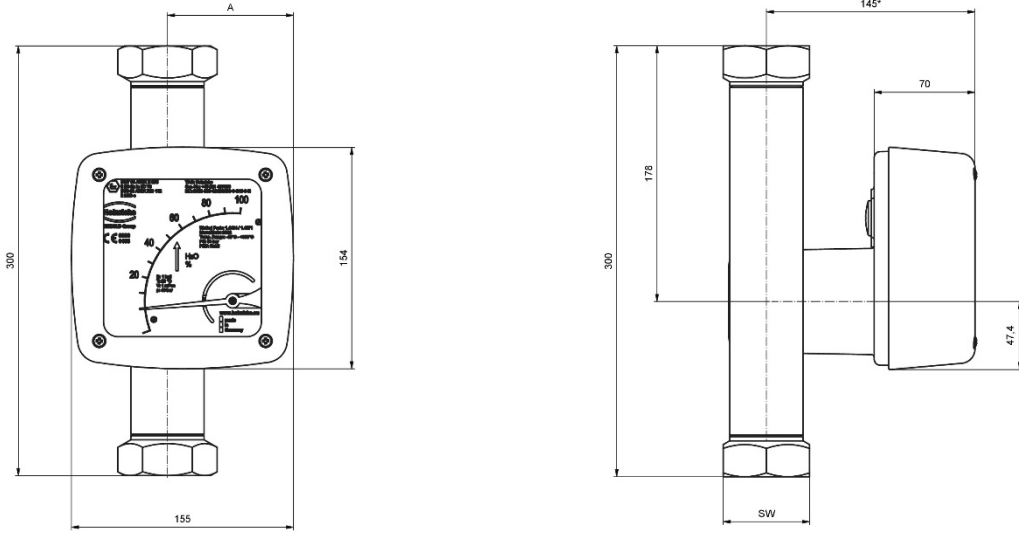
### Flanschanschluss – Anzeigeteil Edelstahl



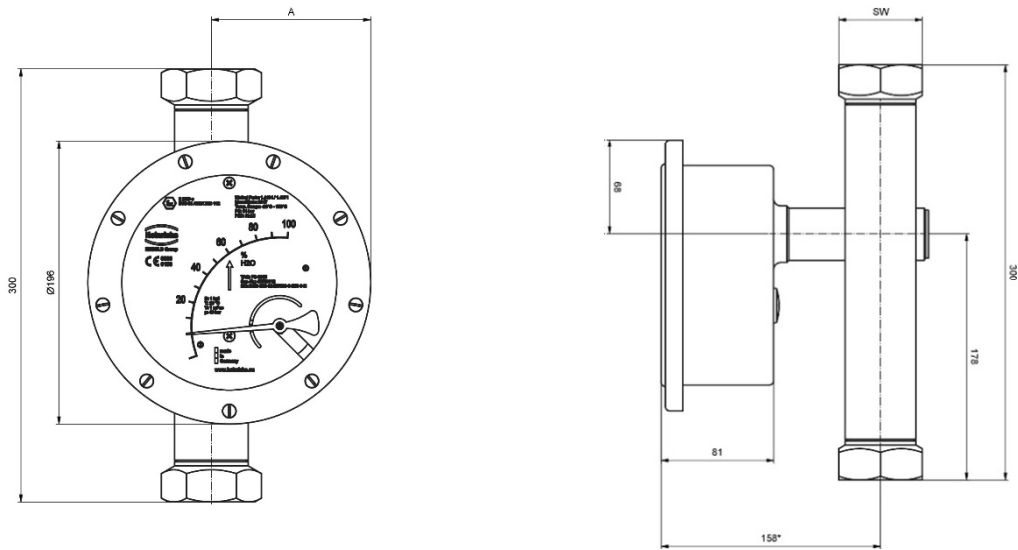
Armatur	DN / ASME	PN / CL	Ø I. W. [mm]	Edelstahl - Anzeige A [mm]	Aluminium - Anzeige A [mm]
S15	15, 1/2"	40 / (150/300)	26	99,5	77,0
S25	25, 1"	40 / (150/300)	32	102,6	80,1
S40	40, 1 1/2"	40 / (150/300)	46	110,4	87,9
S50	50, 2"	40 / (150/300)	70	123,4	100,9
S80	80, 3"	40 / (150/300)	102	139,7	117,4
S1H	100, 4"	16 / (150)	125	152,4	130,1
SH5	150, 6"	16 / (150)	158	170,2	149,6



Gewindeanschluss – Anzeigeteil Aluminium



Gewindeanschluss – Anzeigeteil Edelstahl



Armatur	NPT(f) / G(f) (in)	PN (bar)	SW	Edelstahl Anzeige A (mm)	Aluminium Anzeige A (mm)
S15	1/4; 3/8; 1/2; 3/4	40	36	99,5	77,0
S25	1/4; 3/8; 1/2; 3/4	40	36	102,6	80,1
S40	3/4; 1; 1 1/4	40	60	110,4	87,9
S50	1 1/4; 1 1/2; 2	40	80	123,4	100,9

**Bestellcode**

Beispiel: BGN-S50-321BQ0G0-0-S20-0-H

Modelcode			
BGN			
-	Medienberührte Teile	Prozesstemperatur	Prozessdruck
S	Edelstahl (1.4404 / 1.4571)	max. ≤ 350 °C	
P	PTFE	max. ≤ 125 °C	max. ≤ 16 Bar
H	Hastelloy C-22 (2.4602)	max. ≤ 350 °C	
Nominale Geräte-Größe		Messbereichs-Code	
10	Messbereiche siehe Messbereichstabelle auf Seite 6	A, B, C, D, E	
15		F, G, H, I, J, K, L	
25		M, N, P, Q	
40		P, Q, R	
50		Q, R, S, T, U	
80		T, U, V	
1H		V, W, X, 2	
H5		2, 4	
Prozessanschluss			
Für Geräte-Größe 10 <sup>9) 7)</sup>	Flansch <sup>1)</sup>		
	305B	DN15 PN40 Form B1 DIN EN 1092-1	201R 1/2" Class 150 RF ASME B16.5-2003 <sup>3)</sup>
	305D	DN15 PN40 Form D DIN EN 1092-1	221R 1/2" Class 300 RF ASME B16.5-2003 <sup>3)</sup>
	309B	DN25 PN40 Form B1 DIN EN 1092-1	202R 3/4" Class 150 RF ASME B16.5-2003
	309D	DN25 PN40 Form D DIN EN 1092-1	222R 3/4" Class 300 RF ASME B16.5-2003
			203R 1" Class 150 RF ASME B16.5-2003
			223R 1" Class 300 RF ASME B16.5-2003
	Gewinde <sup>2) 4)</sup>		
	4020	G 1/2" (f)	6030 NPT 1/2" (f)
	4000	G 1/4" (f)	6010 NPT 1/4" (f)
Für Geräte-Größe 15	Flansch <sup>1)</sup>		
	305B	DN15 PN40 Form B1 DIN EN 1092-1 <sup>5)</sup>	201R 1/2" Class 150 RF ASME B16.5-2003 <sup>6)</sup>
	3A5B	DN20 PN40 Form B1 DIN EN 1092-1 <sup>5)</sup>	221R 1/2" Class 300 RF ASME B16.5-2003 <sup>5) 6)</sup>
	309B	DN25 PN40 Form B1 DIN EN 1092-1 <sup>5)</sup>	202R 3/4" Class 150 RF ASME B16.5-2003 <sup>5) 6)</sup>
	309D	DN25 PN40 Form D DIN EN 1092-1 <sup>5) 6)</sup>	222R 3/4" Class 300 RF ASME B16.5-2003 <sup>5)</sup>
	313B	DN32 PN40 Form B1 DIN EN 1092-1 <sup>5) 6)</sup>	203R 1" Class 150 RF ASME B16.5-2003
	313D	DN32 PN40 Form D DIN EN 1092-1 <sup>5) 6)</sup>	223R 1" Class 300 RF ASME B16.5-2003 <sup>5)</sup>
	406R	15A 10K RF JIS B2220 <sup>6) 7)</sup>	204R 1 1/4" Class 150 RF ASME B16.5-2003 <sup>6)</sup>
	407R	15A 16K RF JIS B2220 <sup>6) 7)</sup>	224R 1 1/4" Class 300 RF ASME B16.5-2003 <sup>5) 6)</sup>
	Gewinde <sup>2) 4) 6) 7)</sup>		
4000	G 1/4" (f)	6010 NPT 1/4" (f)	
4010	G 3/8" (f)	6020 NPT 3/8" (f)	
4020	G 1/2" (f)	6030 NPT 1/2" (f)	
4030	G 3/4" (f)	6040 NPT 3/4" (f)	
Für Geräte-Größe 25	Flansch <sup>1)</sup>		
	305B	DN15 PN40 Form B1 DIN EN 1092-1 <sup>3) 5) 6)</sup>	202R 3/4" Class 150 RF ASME B16.5-2003 <sup>3) 6)</sup>
	3A5B	DN20 PN40 Form B1 DIN EN 1092-1 <sup>3) 5) 6)</sup>	222R 3/4" Class 300 RF ASME B16.5-2003 <sup>3) 5) 6)</sup>
	309B	DN25 PN40 Form B1 DIN EN 1092-1 <sup>5)</sup>	203R 1" Class 150 RF ASME B16.5-2003
	309D	DN25 PN40 Form D DIN EN 1092-1 <sup>5) 6)</sup>	223R 1" Class 300 RF ASME B16.5-2003 <sup>5)</sup>
	313B	DN32 PN40 Form B1 DIN EN 1092-1 <sup>5) 6)</sup>	416R 25A 10K RF JIS B2220 <sup>6) 7)</sup>
	313D	DN32 PN40 Form D DIN EN 1092-1 <sup>5)</sup>	417R 25A 10K RF JIS B2220 <sup>6) 7)</sup>
	Gewinde <sup>2) 4) 6) 7)</sup>		
	4000	G 1/4" (f)	6010 NPT 1/4" (f)
	4010	G 3/8" (f)	6020 NPT 3/8" (f)
4020	G 1/2" (f)	6030 NPT 1/2" (f)	
4030	G 3/4" (f)	6040 NPT 3/4" (f)	
Für Geräte-Größe 40 <sup>6)</sup>	Flansch <sup>1)</sup>		
	317B	DN40 PN40 Form B1 DIN EN 1092-1 <sup>5)</sup>	205R 1 1/2" Class 150 RF ASME B16.5-2003
	317D	DN40 PN40 Form D DIN EN 1092-1 <sup>5)</sup>	225R 1 1/2" Class 300 RF ASME B16.5-2003 <sup>5)</sup>
			426R 40A 10K RF JIS B2220
			427R 40A 16K RF JIS B2220
	Gewinde <sup>2) 4) 7)</sup>		
	4030	G 3/4" (f)	6040 NPT 3/4" (f)
4040	G 1" (f)	6050 NPT 1" (f)	
4050	G 1 1/4" (f)	6060 NPT 1 1/4" (f)	
Für Geräte-Größe 50	Flansch <sup>1)</sup>		
	321B	DN50 PN40 Form B1 DIN EN 1092-1 <sup>5)</sup>	206R 2" Class 150 RF ASME B16.5-2003
	321D	DN50 PN40 Form D DIN EN 1092-1 <sup>5) 6)</sup>	226R 2" Class 300 RF ASME B16.5-2003 <sup>5)</sup>
	325B	DN65 PN16 Form B1 DIN EN 1092-1	207R 2 1/2" Class 150 RF ASME B16.5-2003
	325D	DN65 PN16 Form D DIN EN 1092-1 <sup>6)</sup>	227R 2 1/2" Class 300 RF ASME B16.5-2003 <sup>5)</sup>
	326B	DN65 PN40 Form B1 DIN EN 1092-1 <sup>5)</sup>	431R 50A 10K RF JIS B2220 <sup>6) 7)</sup>
	326D	DN65 PN40 Form D DIN EN 1092-1 <sup>5) 6)</sup>	432R 50A 16K RF JIS B2220 <sup>6) 7)</sup>
	Gewinde <sup>2) 4) 6) 7)</sup>		
4050	G 1 1/4" (f)	6060 NPT 1 1/4" (f)	
4060	G 1 1/2" (f)	6070 NPT 1 1/2" (f)	
4070	G 2" (f)	6080 NPT 2" (f)	

Für Geräte-Größe 80	Flansch <sup>1)</sup>			
	<b>330B</b>	DN80 PN16 Form B1 DIN EN 1092-1	<b>208R</b>	3" Class 150 RF ASME B16.5-2003
	<b>330D</b>	DN80 PN16 Form D DIN EN 1092-1 <sup>6)</sup>	<b>228R</b>	3" Class 300 RF ASME B16.5-2003 <sup>5) 8)</sup>
	<b>331B</b>	DN80 PN40 Form B1 DIN EN 1092-1 <sup>5)</sup>	<b>209R</b>	3 1/2" Class 150 RF ASME B16.5-2003
	<b>331D</b>	DN80 PN40 Form D DIN EN 1092-1 <sup>5) 6)</sup>	<b>229R</b>	3 1/2" Class 300 RF ASME B16.5-2003 <sup>5) 8)</sup>
		<b>441R</b>	80A 10K RF JIS B2220	
		<b>442R</b>	80A 16K RF JIS B2220	
Für Geräte-Größe 100	Flansch <sup>1)</sup>			
	<b>335B</b>	DN100 PN16 Form B1 DIN EN 1092-1	<b>210R</b>	4" Class 150 RF ASME B16.5-2003
	<b>335D</b>	DN100 PN16 Form D DIN EN 1092-1 <sup>6)</sup>	<b>230R</b>	4" Class 300 RF ASME B16.5-2003 <sup>5) 8)</sup>
	<b>336B</b>	DN100 PN40 Form B1 DIN EN 1092-1 <sup>5)</sup>	<b>211R</b>	5" Class 150 RF ASME B16.5-2003 <sup>6)</sup>
	<b>336D</b>	DN100 PN40 Form D DIN EN 1092-1 <sup>5) 6)</sup>	<b>231R</b>	5" Class 300 RF ASME B16.5-2003 <sup>5) 6) 8)</sup>
	<b>340B</b>	DN125 PN16 Form B1 DIN EN 1092-1 <sup>6)</sup>		
	<b>340D</b>	DN125 PN16 Form D DIN EN 1092-1 <sup>6)</sup>		
	<b>341B</b>	DN125 PN40 Form B1 DIN EN 1092-1 <sup>5) 6)</sup>		
	<b>341D</b>	DN125 PN40 Form D DIN EN 1092-1 <sup>5) 6)</sup>		
Geräte-Größe 150 <sup>6) 8)</sup>	Flansch <sup>1)</sup>			
	<b>345B</b>	DN150 PN16 Form B1 DIN EN 1092-1	<b>212R</b>	6" Class 150 RF ASME B16.5-2003
	<b>345D</b>	DN150 PN16 Form D DIN EN 1092-1	<b>232R</b>	6" Class 300 RF ASME B16.5-2003 <sup>5)</sup>
	<b>346B</b>	DN150 PN40 Form B1 DIN EN 1092-1 <sup>5)</sup>		
	<b>346D</b>	DN150 PN40 Form D DIN EN 1092-1 <sup>5)</sup>		
Messbereich (Wasser 20°C, 1000kg/m <sup>3</sup> , 1mPas)				
<b>A</b>	0,5 ... 5 l/h			
<b>B</b>	1 ... 10 l/h			
<b>C</b>	1,6 ... 16 l/h			
<b>D</b>	2,5 ... 25 l/h			
<b>E</b>	4 ... 40 l/h			
<b>F</b>	5 ... 50 l/h			
<b>G</b>	7 ... 70 l/h			
<b>H</b>	10 ... 100 l/h			
<b>I</b>	16 ... 160 l/h			
<b>J</b>	25 ... 250 l/h			
<b>K</b>	40 ... 400 l/h			
<b>L</b>	60 ... 600 l/h			
<b>M</b>	100 ... 1 000 l/h			
<b>N</b>	160 ... 1 600 l/h			
<b>P</b>	250 ... 2 500 l/h			
<b>Q</b>	400 ... 4 000 l/h <sup>6), 9)</sup>			
<b>R</b>	600 ... 6 000 l/h			
<b>S</b>	1 000 ... 10 000 l/h			
<b>T</b>	1 600 ... 16 000 l/h			
<b>U</b>	2 500 ... 25 000 l/h <sup>6), 9)</sup>			
<b>V</b>	4 000 ... 40 000 l/h <sup>11)</sup>			
<b>W</b>	Modell S/H: 6 000 ... 60 000 l/h      Modell P: 5 500 ... 55 000 l/h			
<b>X</b>	8 000 ... 80 000 l/h <sup>6) 9)</sup>			
<b>2</b>	10 000 ... 100 000 l/h <sup>6) 9) 10)</sup>			
<b>4</b>	13 000 ... 130 000 l/h <sup>9) 10)</sup>			
Beheizung / Kühlung <sup>6)</sup>				
<b>0</b>	Ohne	-	-	
<b>1</b>	Mit Beheizung / Kühlung	EO12	Edelstahl	
<b>2</b>	Mit Beheizung / Kühlung	DN15 PN40 Form B1 DIN EN 1092-1	Edelstahl	
<b>3</b>	Mit Beheizung / Kühlung	1/2" Class 150 RF ASME B16.5-2003	Edelstahl	
<b>4</b>	Mit Beheizung / Kühlung	NPT 1/2" (f)	Edelstahl	
Gasdämpfung / Federanschlag <sup>6)</sup>				
<b>0</b>	Ohne			
<b>R</b>	Mit Federdrossel für Gasmessung	für Gasmessung erforderlich <sup>14) 18)</sup>		
<b>F</b>	Mit Flüssigkeitsdämpfung			
<b>G</b>	Mit Gasdämpfung	für Gasmessung erforderlich <sup>18)</sup>		
<b>A</b>	Mit Federanschlag			
<b>S</b>	Mit Gasdämpfung und Federanschlag			
Leerlaufausführung				
<b>0</b>	Ohne			
<b>L</b>	Leerlauffähige Armatur <sup>13)</sup>			
- Zeugnis				
<b>0</b>	Ohne			
<b>1</b>	Werksbescheinigung 2.1			
<b>2</b>	Werkszeugnis 2.2			
<b>B</b>	Abnahmeprüfzeugnis 3.1 mit Materialanalyse (DIN EN 10204:2004)			
<b>C</b>	Abnahmeprüfzeugnis 3.2 mit Materialanalyse (DIN EN 10204:2004)			
<b>N</b>	Materialzertifikat NACE			

- Anzeigeteil		Prozesstemperatur	
<b>S</b>	Standardanzeigeteil	Mit elektrischen Ausgängen: ≤ 150 °C Nur örtliche Anzeige: ≤ 200 °C	IP65
<b>V</b>	Standardanzeigeteil, vorgezogen	≤ 350 °C	IP65
<b>E</b>	Edelsthalanzeigeteil	Mit elektrischen Ausgängen: ≤ 150 °C Nur örtliche Anzeige: ≤ 200 °C	IP65, IP66, IP67 <sup>12)</sup>
<b>H</b>	Edelsthalanzeigeteil, vorgezogen	≤ 350 °C	IP65, IP66, IP67 <sup>12)</sup>
<b>T</b>	Standardanzeigeteil mit Druckausgleich	Mit elektrischen Ausgängen: ≤ 150 °C Nur örtliche Anzeige: ≤ 200 °C	IP65
<b>W</b>	Standardanzeigeteil mit Druckausgleich, vorgezogen	≤ 350 °C	IP65
<b>Skala</b>			
<b>1</b>	%-Skala (Wasser)		
<b>2</b>	MB-Skala (Wasser)		
<b>F</b>	Doppelskala (nach Kundenwunsch)		
<b>4</b>	%-Skala (Messstoff)		
<b>5</b>	MB-Skala (Messstoff)		
<b>Elektrischer Ausgang</b>		<b>Umgebungstemperatur</b>	
<b>0</b>	Ohne		-40 ... +80 °C
<b>1</b>	1 x induktiver Grenzkontakt, Initiator SJ 3,5 N		-25 ... +80 °C
<b>2</b>	2 x induktiver Grenzkontakt, Initiator SJ 3,5 N		-25 ... +80 °C
<b>3</b>	1 x induktiver Grenzkontakt, Initiator SJ 3,5 SN (Sicherheitstechnik)		-40 ... +80 °C <sup>15) 17) 18)</sup>
<b>4</b>	2 x induktiver Grenzkontakt, Initiator SJ 3,5 SN (Sicherheitstechnik)		-40 ... +80 °C <sup>15) 17) 18)</sup>
<b>6</b>	elektr. Messwertumformer ES mit HART-Protokoll, 4...20 mA, Ex ia		-40 ... +70 °C <sup>15) 16) 18)</sup>
<b>7</b>	elektr. Messwertumformer ES mit HART-Protokoll, 4...20 mA, Ex ia 2x NAMUR-Kontakt		-40 ... +70 °C <sup>15) 16) 18)</sup>
<b>8</b>	elektr. Messwertumformer ES mit HART-Protokoll, 4...20 mA, Ex ia 1x NAMUR-Kontakt, 1x Impulsausgang		-40 ... +70 °C <sup>15) 16) 18)</sup>
<b>9</b>	elektr. Messwertumformer ES mit Profibus PA, Ex ia		-40 ... +70 °C
<b>L</b>	1 x Mikrowechselschalter	ohne ATEX	-25 ... +70 °C
<b>M</b>	2 x Mikrowechselschalter	ohne ATEX	-25 ... +70 °C
<b>E</b>	1 x induktiver Grenzkontakt, Initiator SB 3,5-E2, Dreidraht	ohne ATEX	-25 ... +70 °C
<b>F</b>	2 x induktiver Grenzkontakt, Initiator SB 3,5-E2, Dreidraht	ohne ATEX	-25 ... +70 °C
<b>G</b>	1 x induktiver Grenzkontakt NCB2-12GM40-Z0	ohne ATEX	-25 ... +70 °C
<b>I</b>	elektr. Messwertumformer ES mit HART-Protokoll und Zählermodul <sup>12)</sup>	ohne ATEX	-20 ... +70 °C
<b>K</b>	elektr. Messwertumformer ES mit Foundation Fieldbus		-40 ... +70 °C
<b>- Zusatzausstattung</b>			
<b>0</b>	ohne		
<b>S</b>	SIL Konformitätsbewertung durch EXIDA		<sup>19)</sup>
<b>X</b>	Sonder, auf Kundenanforderung		
<b>- Ausführung</b>			
<b>H</b>	Heinrichs		
<b>K</b>	Kobold		

**Hinweise:**

- 1) Einbaulänge 250mm.
- 2) Einbaulänge 300mm.
- 3) verringerte Dichtleiste.
- 4) Schwebekörper nicht ausbaubar.
- 5) Druckstufe für Modelle „S“ und „H“.
- 6) Nicht für Modell „P“.
- 7) Nicht für Modell „H“.
- 8) Nur mit vorgezogenem Anzeigeteil möglich.
- 9) Umrechnung unter Berücksichtigung der Viskosität nicht möglich.
- 10) Gasdämpfung, Flüssigkeitsdämpfung oder Federanschlag sind nicht möglich.
- 11) Nicht für Modell „P“ in der Gerätegröße 80.
- 12) Kombination Edelsthalanzeigeteil mit ES und Zählermodul nicht möglich.
- 13) Nicht für Gerätegröße 10
- 14) Nur für Gerätegröße 10
- 15) SIL 1 - IEC 61508-2:2010 Konformität durch EXIDA bestätigt
- 16) SIL 1 - IEC 61508-2:2000 Konformität durch EXIDA bestätigt
- 17) SIL 2 - IEC 61508-2:2000 Konformität durch EXIDA bestätigt
- 18) SIL Konformität nur in Kombination mit "Zusatzausstattung" Option "S"
- 19) Nur in Kombination mit "elektrischer Ausgang" mit Optionen "3", "4", "6", "7", "8"