

Stauklappen Durchflussmesser

TSK

Technische Information

- Durchflussmessung und Überwachung von trüben, gefährlichen oder brennbaren Flüssigkeiten.
- Horizontaler und vertikaler Einbau möglich
- Extrem robuste Ausführung
- Übersichtliche 90°-Skala
- Messwertumformer mit 4...20mA, HART®, PROFIBUS-PA® oder Fieldbus Foundation®
- Eignung für den Betrieb in sicherheitsgerichteten Messkreisen nach SIL

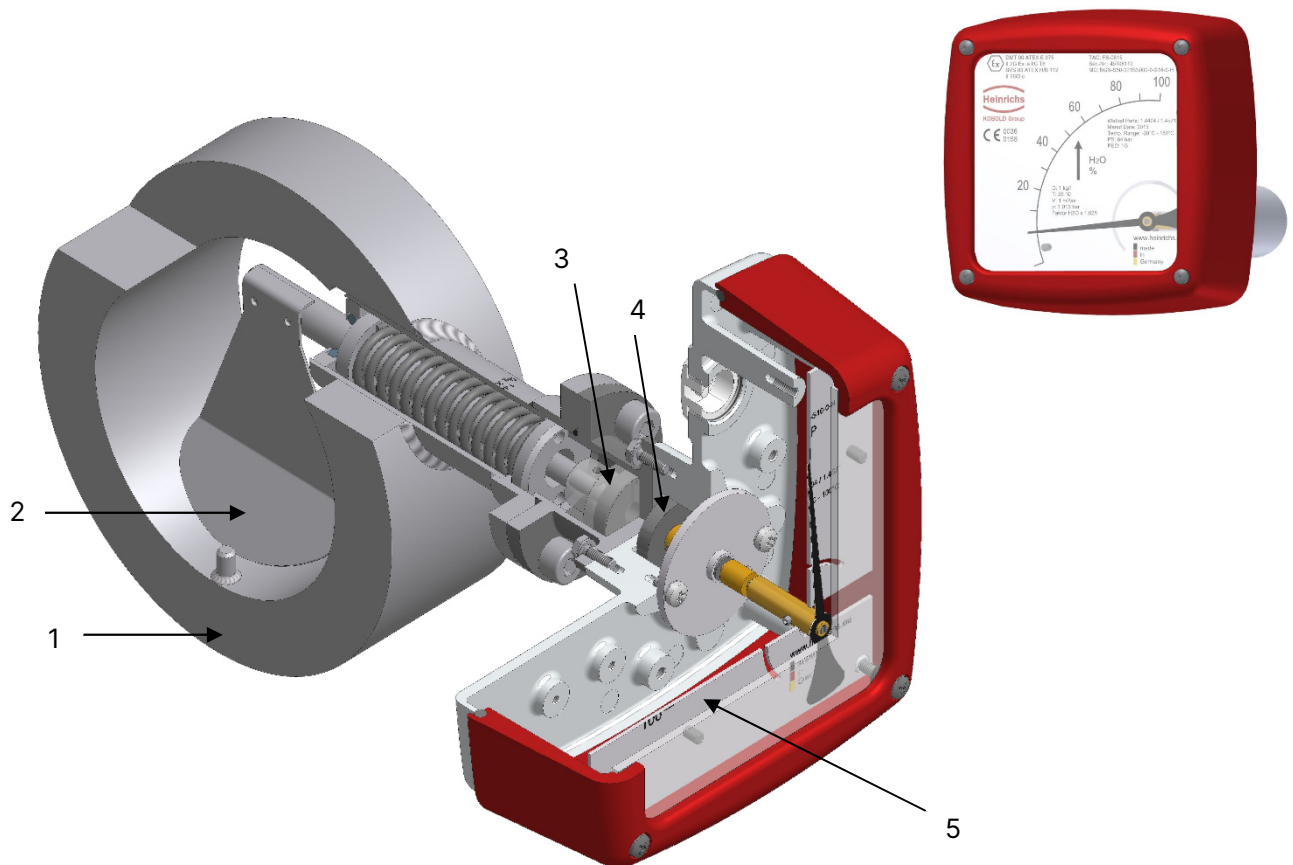


Funktionalität

Fließt ein Messstoff mit ausreichender Fließgeschwindigkeit durch die senkrecht oder waagrecht angeordnete TSK-Armatur (1), so wird die Stauklappe (2) um ihren Drehpunkt soweit geschwenkt, bis sich ein Gleichgewichtszustand zwischen der Kraft des durchfließenden Messstoffes und der ihr entgegenwirkenden Stauklappenfläche plus der Federkraft einstellt. Die Winkel- bzw. Gleichgewichtstellung der Stauklappe dient als Maß für den Durchfluss. Sie wird durch den sich am Ende der Stauklappenachse befindlichen eingekapselten Permanent-Ringmagneten (3)

entkopplungssicher und berührungslos über das Folgemagnet-Anzeigesystem (4) auf die Durchflussskala (5) und auf die optional einbaubaren elektrischen Messwertumformer übertragen.

Die, auf der Skala, angezeigten Durchflusswerte gelten für den kalibrierten Messstoff oder für einen Messstoff mit den gleichen physikalischen Daten.



Anwendung

Der Stauklappen-Durchflussmesser TSK eignet sich zur Durchflussmessung von flüssigen Produkten in Rohrleitungen.

Der besondere Vorteil liegt in seiner Einsatzfähigkeit für alle Durchflussrichtungen. TSK Geräte sind wegen ihrer sehr robusten Bauweise besonders für Prozesse unter schwierigen und rauen Einsatzbedingungen geeignet.

Angezeigt wird die momentane Durchflussmenge in Volumen oder Masse pro Zeiteinheit.

Anwendungsbereiche:

- Durchflussmessung
- Überwachung
- Einstellung
- Kontrolle

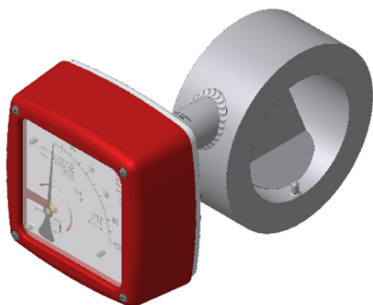
Zur Prozessüberwachung und Regelung sind die Geräte mit elektrischen Zusatzeinrichtungen lieferbar.

Merkmale:

- Große Auswahl an produktberührten Werkstoffen bzw. Auskleidungen
- Dauerhafte magnetische Messwertübertragung
- Einsatz für hohe Messstofftemperaturen
- Gasförmige Medien (optional)

Ausführungen / Varianten

Anzeigengehäuse aus Aluminium



Optimierte Aluminium Anzeige

Große, übersichtliche 90° Skala für beste Ablesbarkeit

Abgerundete Oberflächen und Kanten sorgen für reibungslosen Ablauf von Flüssigkeiten nach Berührung. Durch spezielle Eloxalgrundierung und Lackbeschichtung kann das Gehäuse auch im Freien eingesetzt werden.

Prozessanschlüsse: Zwischenflansch

Anzeigegehäuse aus Edelstahl



Edelstahl Anzeigeteil

IP47 Schutzklasse für extreme Anwendungen

Große, übersichtliche 90° Skala für beste Ablesbarkeit

Das runde Design sorgt für reibungslosen Ablauf von Flüssigkeiten nach Berührung. Salzhaltige und raue Umgebungsbedingungen wie z.B. Off-Shore Anwendungen stellen kein Problem dar.

Hochtemperatur mit abgesetzter Anzeige

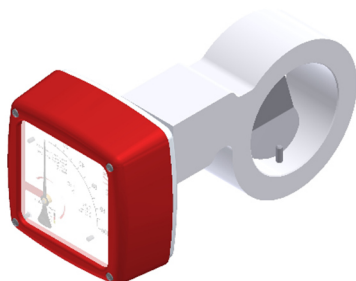


Abgesetzte Anzeige für Medientemperaturen bis zu 300 °C

Für sehr hohe und tiefe Prozesstemperaturen wird die Anzeige 100mm vom Messrohr abgesetzt.

Die Verwendung der elektrischen Schaltausgänge oder des Messwertumformers erfolgt ohne Einschränkung.

Sonderwerkstoffe



PTFE Armaturen für höchste Beständigkeiten

Messstoffberührte Teile aus Hastelloy

Die Bauform ermöglicht den Einsatz von chemisch hochbeständigen Materialien für rauen Industrieinsatz und hochkorrosive Prozesse wie z.B. für Säuren und Laugen.

Technische Daten

Armatur

Werkstoffe:

- 1.4404 (316 L) / 1.4571 (316 Ti)
- Ab DN150 Stahl / Edelstahl
- Hastelloy C 22
- PTFE

Sonderwerkstoffe auf Anfrage

Prozessanschluss:

Zwischenflansch nach

- DIN EN 1092-1
- ASME B16.5
- DIN 2512

Sonderanschlüsse nach Kundenwunsch

Nenndruck:

- PN 40, ASME CI150 / 300 (Standard)
- PN 16, ASME CI150 (Standard)

Höhere Drücke auf Anfrage.

Prozesstemperatur:

- -40°C ... + 200°C / max. 300°C mit vorgezogener Anzeige (TSK-S/H)
- -20°C ... + 100°C (TSK-P)

Umgebungstemperatur:

- -40°C ... + 80°C ohne elektrisches Zubehör
- -25°C...+70°C / +80°C mit Grenzkontakten
- -40°C ... + 70°C mit Messwertumformer ES

Messabweichung:

- ± 2,5% vom Messbereichsendwert (Flüssigkeit/Gas)
- ± 0,2% zusätzlicher Fehler mit Umformer (ES)

Wiederholgenauigkeit:

- ± 0,5 %



Anzeigeteil

Schutzart:

- Aluminium IP65
- Edelstahl IP65, IP66, IP67

Elektrische Ausgänge

Schaltausgänge:

- max. 2 induktive Schaltkontakte (SJ 3,5 N)
 Siehe Bescheinigung für elek. Parametern
- max. 2 induktive Schaltkontakte (SJ 3,5 SN)
 (Sicherheitstechnik)
 Siehe Bescheinigung für elek. Parametern
- max. 2 Mikrowechselschalter
 (Reed Kontakt $U_{max}:175V_{DC}$, $I_{max}:0,25A$, $P_{max}:5W$)

Messwertumformer ES:

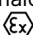
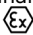

- ES mit HART®
- ES mit HART® und 2 NAMUR-Kontakten
- ES mit HART® und 1 NAMUR-Kontakt / 1 Impulsausgang
- ES mit HART® und Zählermodul
 (nur für Durchflussrichtung von unten nach oben)
- ES mit Profibus-PA®
- ES mit Foundation FIELDBUS®

Spannungsversorgung Messwertumformer ES:

- 14 ... 30 V_{DC}, 2-Leiter (verpolungssicher)

Ausgänge Messwertumformer ES:

passiv, galvanisch getrennt

- Analog: 4...20 mA mit HART®
 $U_i=30 V$, $I_i=150 mA$, $P_i=1 W$
- Binär 1 und 2: 2x Schalter
 $U_i=30 V$, $I_i=20 mA$, $P_i=100 mW$
- PPA oder FF:
 $U_i = 17.5 V_{DC}$ (FISCO), oder
 $U_i=32 V_{DC}$, $I_i=280 mA$, $P_i=2 W$
- Zählermodul (nicht Ex):
 - Versorgung:
 $U_{max}=30 V_{DC}$, $I_{max}\leq 10 mA$
 - Binäreingang: Rücksetzung Zählerstand
 $U_{max}=30 V_{DC}$
 - NPN Ausgänge
 $U_{max}=30 V_{DC}$, $I_{max}=20 mA$

Schutzart Messwertumformer ES:

- IP20 (EN60529)

ATEX und IECEx:

Siehe Zertifikate und Zulassungen
 Für elektrisch Parametern siehe Zertifikaten

Messbereiche

Nennweite DN / Inch	Messbereich	Messbereich für Wasser $\rho = 1000 \text{ kg/m}^3$ bei 20 °C		Druckverlust (mbar)
25* / 1"	A1	0,5 – 3,5	m ³ /h	
	B1	1,5 – 6	m ³ /h	
40* / 1½"	B2	1,5 – 10	m ³ /h	
	B3	3 – 15	m ³ /h	
	C1	1,5 – 10	m ³ /h	120
50 / 2"	C2	3 – 30	m ³ /h	50
	D1	1,5 – 14	m ³ /h	40
65 / 2½"	D2	4 – 30	m ³ /h	60
	D3	6 – 50	m ³ /h	60
	E1	4 – 24	m ³ /h	40
80 / 3"	E2	10 – 60	m ³ /h	60
	F1	6 – 40	m ³ /h	40
100 / 4"	F2	8 – 80	m ³ /h	60
	G1	10 – 60	m ³ /h	40
125 / 5"	G2	20 – 120	m ³ /h	60
	H1	15 – 100	m ³ /h	35
150 / 6"	H2	30 – 200	m ³ /h	55
	J1	25 – 160	m ³ /h	35
200 / 8"	J2	50 – 275	m ³ /h	45
	J3	60 – 400	m ³ /h	55
	K1	50 – 300	m ³ /h	30
250 / 10"	K2	75 – 400	m ³ /h	40
	K3	80 – 500	m ³ /h	40
	L1	80 – 400	m ³ /h	30
300 / 12"	L2	100 – 600	m ³ /h	40
	M1	120 – 700	m ³ /h	30
350 / 14"	M2	150 – 1000	m ³ /h	40
	N1	150 – 800	m ³ /h	30
400 / 16"	N2	200 – 1300	m ³ /h	40
	P1	200 – 1300	m ³ /h	40
500 / 20"	P2	200 – 1500	m ³ /h	40

*Messbereichsendwert bei Feststoffkapselung um 15% reduziert

Referenzbedingungen: entsprechend IEC 770: Wasser bei 20°C

Kalibrierungen für Öl bis zu 320 cSt auf Anfrage möglich.

Zertifikate und Zulassungen

Explosionsschutz:

ATEX (IEXEx) Richtlinie	2014/34/EU
TSK (mechanisches Gerät): Ex-Kennzeichnung:	HMT21-4151X (Konformitätsaussage) II 2G Ex h IIC T2...T6 Gb II 2D Ex h IIIC T85°C/T300°C Db
ES: Ex-Kennzeichnung:	DMT 00 ATEX E 075 / IECEx BVS 16.0072 II 2G Ex ia IIC T6 Gb
SJ 3,5-N: SJ 3,5-SN: Ex-Kennzeichnung:	PTB 99 ATEX 2219X PTB 00 ATEX 2049X II 2G Ex ia IIC T6...T1 Gb II 1D Ex ia IIIC T ₂₀₀ 135°C Da

KCS (Korea):

ES: Ex-Kennzeichnung:	19-KA4BO-0315 Ex ia IIC T6
--------------------------	-------------------------------

NEPSI (China):

ES: Ex-Kennzeichnung:	GYJ22.1875 Ex ia IIC T6 Gb
--------------------------	-------------------------------

PESO (India):

ES: Ex-Kennzeichnung:	P568580 Ex ia IIC T6 Gb
--------------------------	----------------------------

Angewendete Normen (EX)

EN 80079-36:	Nichtelektrische Geräte: allgemeine Bestimmungen.
EN 80079-37:	Nichtelektrische Geräte: konstruktive Sicherheit.
EN 60079-0:	Allgemeine Bestimmungen.
EN 60079-11:	Eigensicherheit „i“.

Elektromagnetische Verträglichkeit:

EMV Richtlinie	2014/30/EU
EN 61326-1: EN 61000-6-2: EN 61000-6-3: EN 55011: NAMUR 21:	EMV-Anforderungen. Störfestigkeit Industriebereich. Störaussendung Wohnbereich. Gruppe 1, Klasse B, Funkstörungen. Prozess und Labortechnik.

Druckgeräterichtlinie 2014/68/EU

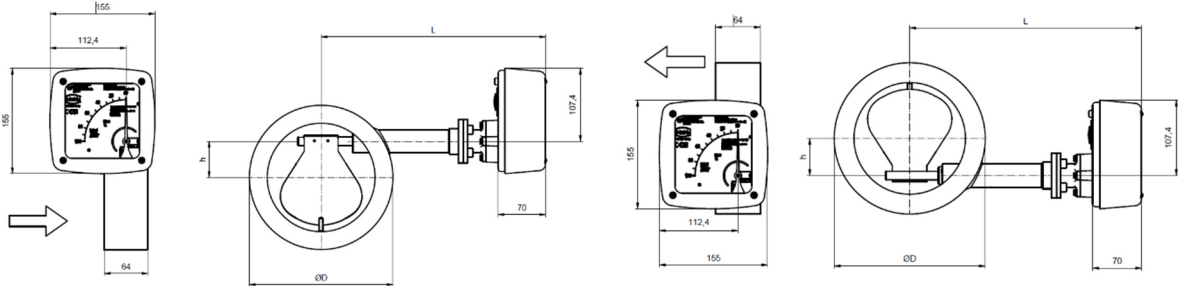
Module H – AD2000 Merkblätter CRN (Kanada):	0F16542.5x (x Alle Provinzen und Territorien)
--	---

SIL

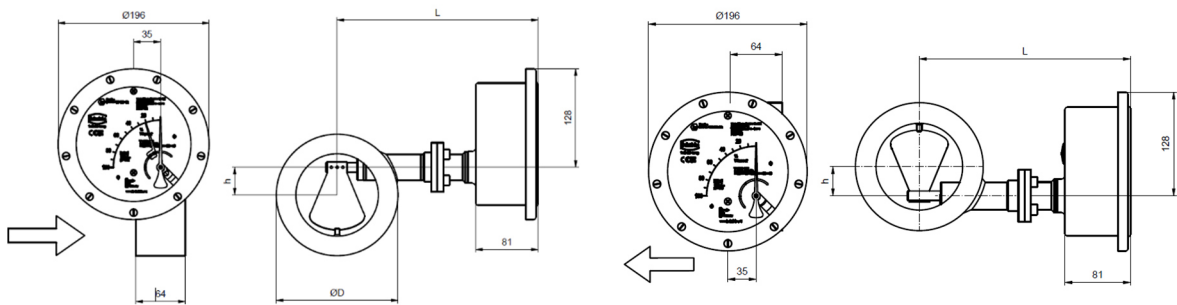
SIL 1: SIL 2: (nur mit Grenzwertgeber):	EXIDA assessment acc. IEC 61508-2:2000 /:2010 (Typ A, Profil 2) EXIDA assessment acc. IEC 61508-2:2000 (Typ A, Profil 2)
--	---

Abmessungen

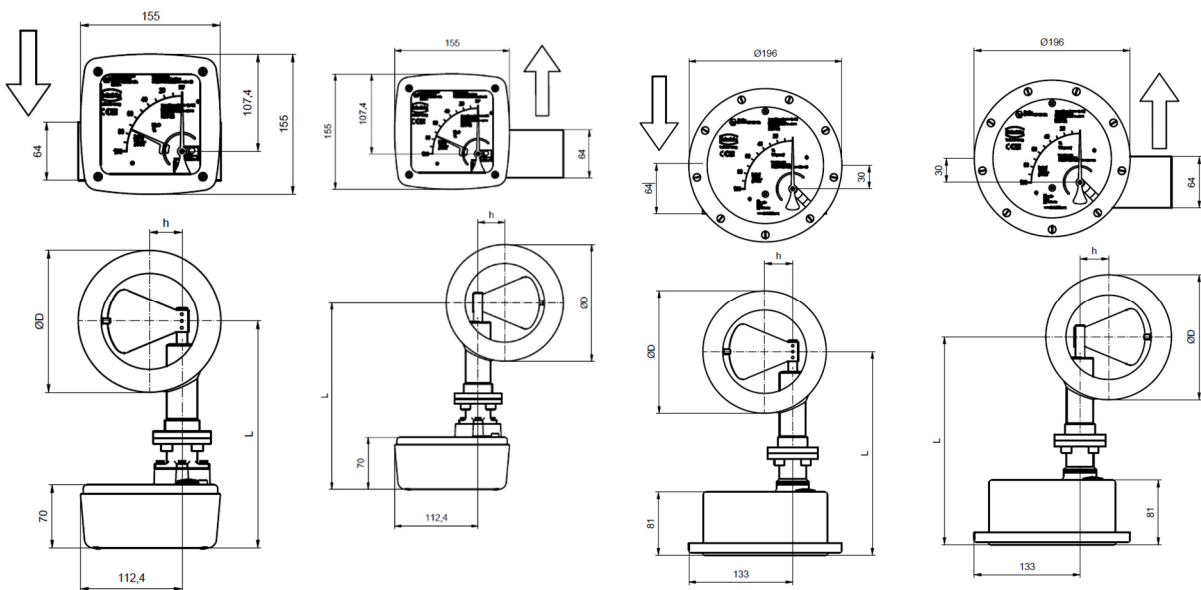
Ausführung mit Aluminiumanzeigeteil und horizontaler Durchflussrichtung



Ausführung mit Edelstahlanzeigeteil und horizontaler Durchflussrichtung



Ausführung für vertikale Durchflussrichtungen



Nennweite DN / ASME	PN / CL	h [mm]	Edelstahl - Anzeige L [mm]	Aluminium - Anzeige L [mm]	DIN Flansche D [mm]	ASME Flansche D [mm]
25 / -	40 / (150/300)	14	255	280	68	-
40 / 1½"	40 / (150/300)	14	245	270	88	73
50 / 2"	40 / (150/300)	17	261	272	102	92,1
65 / 2½"	40 / (150/300)	21 (ASME = 17)	261	272	122	102
80 / 3"	40 / (150/300)	31	261	272	138	127
100 / 4"	16 / (150)	36	261	272	158	158
125 / 5"	16 / (150)	45	341	352	186	186
150 / 6"	16 / (150)	53	341	352	212	212
200 / 8"	16 / (150)	80	341	352	268	268
250 / 10"	16 / (150)	90	341	352	320	320
300 / 12"	10 / (150)	100	361	372	370	381
350 / 14"	10 / (150)	100	431	442	430	413
400 / 16"	10 / (150)	130	441	452	482	470
500 / 20"	10 / (150)	130	481	492	585	585

Für vorgezogene Anzeige= L + 100 mm

Bestellcode

Beispiel: TSK-S309BA1U5V0-0-S20-0-H

Modelcode				
TSK				
-	Medienberührte Teile	Prozesstemperatur	Prozessdruck	
S	Edelstahl (1.4404 / 1.4571)	-40...+300 °C	40 bar	
H	Hastelloy C-22 (2.4602)	-40...+300 °C	40 bar	
P	PTFE	-40...+125 °C	16 bar	
C	Stahl	-20...+135 °C	16 bar ab DN150	
-	Prozessanschluss			
Für Geräte-Größe DN25	Flansch		Messbereich (Wasser 20°C, 1000kg/m ³ , 1mPas)	
	309B	DN25 PN40 Form B1 DIN EN 1092-1	A1	0,5...3,5m ³ /h
309D	DN25 PN40 Form D DIN EN 1092-1			
Für Geräte-Größe DN40	Flansch		B1 B2 B3	1,5...6 m ³ /h 1,5...10 m ³ /h 3...15 m ³ /h
	317B	DN40 PN40 Form B1 DIN EN 1092-1		
	317D	DN40 PN40 Form D DIN EN 1092-1		
	205R	1 1/2" Class 150 RF ASME B16.5-2003		
Für Geräte-Größe DN50	Flansch		C1 C2	1,5...10 m ³ /h 3...30 m ³ /h
	321B	DN50 PN40 Form B1 DIN EN 1092-1		
	321D	DN50 PN40 Form B1 DIN EN 1092-1		
	206R	2" Class 150 RF ASME B16.5-2003		
Für Geräte-Größe DN65	Flansch		D1 D2 D3	1,5...14 m ³ /h 4...30 m ³ /h 6...50 m ³ /h
	326B	DN65 PN40 Form B1 DIN EN 1092-1		
	326D	DN65 PN40 Form D DIN EN 1092-1		
	207R	2 1/2" Class 150 RF ASME B16.5-2003		
Für Geräte-Größe DN80	Flansch		E1 E2	4...24 m ³ /h 10...60 m ³ /h
	331B	DN80 PN40 Form B1 DIN EN 1092-1		
	331D	DN80 PN40 Form D DIN EN 1092-1		
	208R	3" Class 150 RF ASME B16.5-2003		
Für Geräte-Größe DN100	Flansch		F1 F2	6...40 m ³ /h 8...80 m ³ /h
	335B	DN100 PN16 Form B1 DIN EN 1092-1		
	335D	DN100 PN16 Form D DIN EN 1092-1		
	210R	4" Class 150 RF ASME B16.5-2003		
Für Geräte-Größe DN125	Flansch		G1 G2	10...60 m ³ /h 20...120 m ³ /h
	340B	DN125 PN16 Form B1 DIN EN 1092-1		
	340D	DN125 PN16 Form D DIN EN 1092-1		
	211R	5" Class 150 RF ASME B16.5-2003		
Für Geräte-Größe DN150	Flansch		H1 H2	15...100 m ³ /h 30...200 m ³ /h
	345B	DN150 PN16 Form B1 DIN EN 1092-1		
	345D	DN150 PN16 Form D DIN EN 1092-1		
	212R	6" Class 150 RF ASME B16.5-2003		
Für Geräte-Größe DN200	Flansch		J1 J2 J3	25...160 m ³ /h 50...275 m ³ /h 60...400 m ³ /h
	350B	DN200 PN16 Form B1 DIN EN 1092-1		
	350D	DN200 PN16 Form D DIN EN 1092-1		
	213R	8" Class 150 RF ASME B16.5-2003		
Für Geräte-Größe DN250	Flansch		K1 K2 K3	50...300 m ³ /h 75...400 m ³ /h 80...500 m ³ /h
	356B	DN250 PN16 Form B1 DIN EN 1092-1		
	356D	DN250 PN16 Form D DIN EN 1092-1		
	214R	10" Class 150 RF ASME B16.5-2003		
Für Geräte-Größe DN300	Flansch		L1 L2	80...400 m ³ /h 100...600 m ³ /h
	362B	DN250 PN16 Form B1 DIN EN 1092-1		
	362D	DN250 PN16 Form D DIN EN 1092-1		
	215R	12" Class 150 RF ASME B16.5-2003		
Für Geräte-Größe DN350	Flansch		M1 M2	120...700 m ³ /h 150...1000 m ³ /h
	369B	DN350 PN16 Form B1 DIN EN 1092-1		
	369D	DN350 PN16 Form D DIN EN 1092-1		
	216R	14" Class 150 RF ASME B16.5-2003		
Für Geräte-Größe DN400	Flansch		N1 N2	150...800 m ³ /h 200...1.300 m ³ /h
	375B	DN400 PN16 Form B1 DIN EN 1092-1		
	375D	DN400 PN16 Form D DIN EN 1092-1		
	217R	16" Class 150 RF ASME B16.5-2003		
Für Geräte-Größe DN500	Flansch		P1 P2	200...1.300 m ³ /h 200...1.500 m ³ /h
	380B	DN500 PN16 Form B1 DIN EN 1092-1		
	380D	DN500 PN16 Form D DIN EN 1092-1		
	219R	20" Class 150 RF ASME B16.5-2003		

Durchflussrichtung	
U	Von unten nach oben
O	Von oben nach unten
L	Von links nach rechts
R	Von rechts nach links
Prozesstemperatur	
5	max.100°C Beinhaltet: Magnetkapselung aus PVDF
4	max.135°C Beinhaltet: vorgezogenes Anzeigeteil, Magnetkapselung aus PVDF ⁸⁾
3	max.200°C Beinhaltet: vorgezogenes Anzeigeteil, Magnetkapselung aus Edelstahl ^{7) 8)}
2	max.300°C Beinhaltet: vorgezogenes Anzeigeteil, Magnetkapselung aus Edelstahl, Feder aus Inconel, Dichtung aus Edelstahl ^{7) 8)}
Dichtung	
V	Viton Prozesstemperatur -20...+150 °C
F	FEP -40...+200 °C
S	Edelstahl -40...+300 °C
Schutz gegenüber Eindringen von Festkörpern in die Übertragungskammer	
Prozesstemperatur	
0	ohne
1	Mit (Viton) ab DN50 -20...+150 °C ¹⁾
2	Mit (FEP) ab DN50 -40...+200 °C ¹⁾
Zeugnis	
0	Ohne
1	Werksbescheinigung 2.1
2	Werkszeugnis 2.2
B	Abnahmeprüfzeugnis 3.1 mit Materialanalyse (DIN EN 10204:2004)
C	Abnahmeprüfzeugnis 3.2 mit Materialanalyse (DIN EN 10204:2004)
Anzeigeteil	
S	Standardanzeigeteil IP65 ²⁾
E	Edelsthalanzeigeteil IP65, IP66, IP67 ²⁾
T	Standardanzeigeteil mit Druckausgleich IP65 ²⁾
Skala	
1	%-Skala (Wasser, p:1000m³/h, 1mPas, 20°C)
2	MB-Skala (Wasser, p:1000m³/h, 1mPas, 20°C)
F	Doppelskala (nach Kundenwunsch)
4	%-Skala (Messstoff)
5	MB-Skala (Messstoff)
Elektrischer Ausgang	
Umgebungstemperatur	
0	Ohne -40 ... +80 °C
1	1 x induktiver Grenzkontakt, Initiator SJ 3,5 N -25 ... +80 °C
2	2 x induktiver Grenzkontakt, Initiator SJ 3,5 N -25 ... +80 °C
3	1 x induktiver Grenzkontakt, Initiator SJ 3,5 SN (Sicherheitstechnik) -40 ... +80 °C ^{3) 5) 6)}
4	2 x induktiver Grenzkontakt, Initiator SJ 3,5 SN (Sicherheitstechnik) -40 ... +80 °C ^{3) 5) 6)}
6	elektr. Messwertumformer ES mit HART®, 4...20 mA, Ex ia -40 ... +70 °C ^{3) 4) 6)}
7	elektr. Messwertumformer ES mit HART®, 4...20 mA, Ex ia, 2x NAMUR-Kontakt -40 ... +70 °C ^{3) 4) 6)}
8	elektr. Messwertumformer ES mit HART®, 4...20 mA, Ex ia, 1x NAMUR-Kontakt, 1x Impulsausgang -40 ... +70 °C ^{3) 4) 6)}
9	elektr. Messwertumformer ES mit Profibus PA®, Ex ia -40 ... +70 °C
L	1 x Mikrowechselschalter ohne ATEX -25 ... +70 °C
M	2 x Mikrowechselschalter ohne ATEX -25 ... +70 °C
E	1 x induktiver Grenzkontakt, Initiator SB 3,5-E2, Dreidraht ohne ATEX -25 ... +70 °C
F	2 x induktiver Grenzkontakt, Initiator SB 3,5-E2, Dreidraht ohne ATEX -25 ... +70 °C
G	1 x induktiver Grenzkontakt NCB2-12GM40-Z0 ohne ATEX -25 ... +70 °C
I	elektr. Messwertumformer ES mit HART® und Zählermodul ohne ATEX -20 ... +70 °C ⁸⁾
K	elektr. Messwertumformer ES mit Foundation Fieldbus® -40 ... +70 °C
Zusatzausstattung	
0	ohne
S	SIL Konformitätsbewertung durch EXIDA ⁷⁾
X	Sonder, auf Kundenanforderung
Ausführung	
H	Heinrichs
K	Kobold

Hinweise:

- Empfohlen bei Festkörperanteilen im Medium
- Einschraubgewinde in der Grundplatte M20x1,5, andere Gewinde auf Anfrage. Kabelverschraubungen gesondert bestellen.
- SIL 1 - IEC 61508-2:2010 Konformität durch EXIDA bestätigt
- SIL 1 - IEC 61508-2:2000 Konformität durch EXIDA bestätigt
- SIL 2 - IEC 61508-2:2000 Konformität durch EXIDA bestätigt
- SIL Konformität nur in Kombination mit „Zusatzausstattung“ Option „S“.
- Nur in Kombination mit „elektrische Ausgang“ mit Optionen „3“, „4“, „6“, „7“, „8“.
- Kombination Edelstahlanzeigeteil mit ES und Zählermodul nicht möglich. Nur für Durchflussrichtung von unten nach oben.
- Nicht für Armatur aus Stahl
- Nicht für Armatur aus PTFE